



## ZAPYTANIE OFERTOWE

Nr 24/02/02.03.03.POIR/2019 z dn. 12.07.2019r.

tytuł

*SHOW YOURSELF- polskie produkty budowlane na arenie międzynarodowej- II edycja,  
POIR.02.03.03-20-0001/18*

w ramach

**Programu Operacyjnego Inteligentny Rozwój**

oś priorytetowa II: Wsparcie otoczenia i potencjału przedsiębiorstw do prowadzenia działalności

B+R+I

Działanie 2.3: Proinnowacyjne usługi dla przedsiębiorstw

**Poddziałanie 2.3.3 Umiejdzynarodowienie Krajowych Kłastrów Kluczowych**

## SPIS TREŚCI

<b>Sekcja I Instytucja Zamawiająca</b> .....	<b>4</b>
<b>I.1. Nazwy i adresy</b> .....	<b>4</b>
<b>I.2. Komunikacja</b> .....	<b>4</b>
<b>I.3. Rodzaj instytucja zamawiającej</b> .....	<b>4</b>
<b>I.4. Główny przedmiot działalności</b> .....	<b>4</b>
<b>Sekcja II Informacje o postępowaniu</b> .....	<b>4</b>
<b>II.1. Tryb prowadzonego postępowania</b> .....	<b>4</b>
<b>II.2. Tytuł i nazwa zamówienia</b> .....	<b>4</b>
<b>II.3. Numer zapytania ofertowego</b> .....	<b>5</b>
<b>II.4. Termin składania ofert</b> .....	<b>5</b>
<b>II.5. Opis sposobu przygotowania i składania ofert</b> .....	<b>5</b>
<b>II.6. Kategoria ogłoszenia – rodzaj zamówienia</b> .....	<b>6</b>
<b>II.7. Podkategoria ogłoszenia</b> .....	<b>6</b>
<b>II.8. Sposób upublicznienia zapytania ofertowego</b> .....	<b>6</b>
<b>II.9. Informacja na temat porozumienia w sprawie zamówień rządowych (GPA)</b> .....	<b>6</b>
<b>II.10. Informacje dodatkowe</b> .....	<b>6</b>
<b>Sekcja III Przedmiot zamówienia</b> .....	<b>7</b>
<b>III.1. Skrócony opis przedmiotu zamówienia</b> .....	<b>7</b>
<b>III.2. Cel zamówienia</b> .....	<b>7</b>
<b>III.3. Opis przedmiotu zamówienia</b> .....	<b>7</b>
<b>III.4. Kod CPV/Nazwa kodu CPV</b> .....	<b>7</b>
<b>III.5. Informacja o ofertach częściowych</b> .....	<b>7</b>
<b>III.6. Informacja o ofertach wariantowych</b> .....	<b>7</b>
<b>III.7. Informacja o opcjach</b> .....	<b>7</b>
<b>III.8. Harmonogram realizacji zamówienia</b> .....	<b>7</b>
<b>III.9. Miejsce realizacji zamówienia</b> .....	<b>8</b>
<b>Sekcja IV Ocena oferty</b> .....	<b>8</b>
<b>IV.1. Kryteria oceny i opis sposobu przyznania punktacji</b> .....	<b>8</b>
<b>Sekcja V Warunki udziału w postępowaniu</b> .....	<b>9</b>
<b>V.1. Uprawnienia do wykonania określonej działalności lub czynności</b> .....	<b>9</b>
<b>V.2. Wiedza i doświadczenie</b> .....	<b>9</b>

<b>V.3. Potencjał techniczny i osobowy</b> .....	<b>9</b>
<b>V.4. Sytuacja ekonomiczna i finansowa</b> .....	<b>9</b>
<b>V.5. Dodatkowe warunki</b> .....	<b>10</b>
<b>V.6. Wykluczenia</b> .....	<b>10</b>
<b>V.7. Warunki zmiany umowy</b> .....	<b>11</b>
<b>V.8. Lista dokumentów/ oświadczeń wymaganych od Wykonawcy</b> .....	<b>12</b>
<b>V.9. Zamówienie uzupełniające</b> .....	<b>12</b>
<b>V.10 Informacja dotycząca danych osobowych (RODO)</b> .....	<b>12</b>
<b>Załącznik nr 1 do zapytania ofertowego nr 24/02/02.03.03.POIR/2019</b> .....	<b>14</b>
<b>Załącznik nr 2 do zapytania ofertowego nr 24/02/02.03.03.POIR/2019</b> .....	<b>21</b>
<b>Załącznik nr 3 do zapytania ofertowego nr 24/02/02.03.03.POIR/2019</b> .....	<b>25</b>
<b>Załącznik nr 4 do zapytania ofertowego nr 24/02/02.03.03.POIR/2019</b> .....	<b>26</b>
<b>Załącznik nr 5 do zapytania ofertowego nr 24/02/02.03.03.POIR/2019</b> .....	<b>27</b>

Na potrzeby realizacji projektu pn. „*SHOW YOURSELF- polskie produkty budowlane na arenie międzynarodowej- II edycja*”, POIR.02.03.03-20-0001/18, w ramach Programu Operacyjnego Inteligentny Rozwój, Oś priorytetowa II: Wsparcie otoczenia i potencjału przedsiębiorstw do prowadzenia działalności B+R+I, Działanie 2.3: Proinnowacyjne usługi dla przedsiębiorstw, Poddziałanie 2.3.3 Umiędzynarodowienie Krajowych Kłastrów Kluczowych, Polskie Stowarzyszenie Doradcze i Konsultingowe z siedzibą w Białymstoku przy ul. Studziennej 2, zwraca się z prośbą o przedstawienie oferty **na organizację udziału w międzynarodowych targach DREMA 2019 oraz EISENWARENMESSE 2020** w charakterze wystawcy w ramach Polskiego Kłastru Budowlanego - Krajowego Kłastru Kluczowego (wcześniej Wschodniego Kłastru Budowlanego- Krajowego Kłastru Kluczowego).

## Sekcja I Instytucja Zamawiająca

### I.1. Nazwy i adresy

Polskie Stowarzyszenie Doradcze i Konsultingowe  
ul. Studzienna 2  
Tel./Fax. 85-652-61-07  
E-mail: [biuro@polskiestowarzyszenie.pl](mailto:biuro@polskiestowarzyszenie.pl)  
[www.polskiestowarzyszenie.pl](http://www.polskiestowarzyszenie.pl)

Osoba do kontaktów:

Agnieszka Kolesnik  
tel.790-140-844  
Tel./Fax.85-652-61-07  
e-mail:[a.kolesnik@polskiestowarzyszenie.pl](mailto:a.kolesnik@polskiestowarzyszenie.pl)

### I.2. Komunikacja

Dostęp do dokumentów zamówienia jest jawny.  
Oferty lub inne dokumenty należy przysłać na adres Zamawiającego podany powyżej.

### I.3. Rodzaj instytucja zamawiającej

Stowarzyszenie

### I.4. Główny przedmiot działalności

94.99.Z Działalność pozostałych organizacji członkowskich, gdzie indziej niesklasyfikowanych

## Sekcja II Informacje o postępowaniu

### II.1. Tryb prowadzonego postępowania

Niniejsze postępowanie prowadzone jest zgodnie z zasadą konkurencyjności, o której mowa w Rozdziale VI (punkty 6.5.2.), „Wytucznych w zakresie kwalifikowalności wydatków w ramach Europejskiego Funduszu Rozwoju Regionalnego, Europejskiego Funduszu Spójności oraz Funduszu Spójności na lata 2014 – 2020.”

### II.2. Tytuł i nazwa zamówienia

Międzynarodowe targi DREMA 2019 oraz EISENWARENMESSE 2020

### II.3. Numer zapytania ofertowego

24/02/02.03.03.POIR/2019

### II.4. Termin składania ofert

1. Oferta na piśmie do dnia 21.08.2019 r. do godziny 10:00 w siedzibie Zamawiającego tj. Polskie Stowarzyszenie Doradcze i Konsultingowe, ul. Studzienna 2, 15-771 Białystok.
2. Zamawiający dopuszcza składanie ofert w formie elektronicznej. Adres e-mail na który należy wysłać ofertę składaną drogą elektroniczną: [a.kolesnik@polskiestowarzyszenie.pl](mailto:a.kolesnik@polskiestowarzyszenie.pl). W przypadku złożenia oferty drogą elektroniczną, oferta musi zostać zarejestrowana, jako wiadomość e-mail na serwerze Zamawiającego do dnia 21.08.2019 r. do godziny 10.00.

### II.5. Opis sposobu przygotowania i składania ofert

1. Oferta powinna zostać sporządzona w języku polskim, na formularzu oferty stanowiącym załącznik nr 2 do niniejszego zapytania ofertowego oraz znajdującym się na stronie internetowej zamawiającego pod linkiem <http://polskiestowarzyszenie.pl/aktualnosci/>
2. Jeden wykonawca może złożyć tylko jedną ofertę.
3. Oferta powinna zostać opatrzona pieczęcią firmową (jeśli dotyczy).
4. Oferta powinna zostać podpisana przez osobę upoważnioną do reprezentowania Wykonawcy.
5. Zaleca się aby każda strona oferty była ponumerowana i zaparafowana przez Wykonawcę lub przedstawiciela Wykonawcy wymienionego w aktualnych dokumentach rejestrowych Wykonawcy.
6. W przypadku składania oferty przez pełnomocnika – do oferty należy dołączyć pełnomocnictwo podpisane przez osoby upoważnione do składania oświadczeń woli w imieniu Wykonawcy.
7. W przypadku składania oferty drogą elektroniczną, zaleca się aby każda ze stron oferty była podpisana, ponumerowana, zaparafowana i zeskanowana.
8. Oferta powinna zawierać wszystkie dane wyszczególnione w formularzu ofertowym stanowiącym załącznik nr 2 do niniejszego zapytania ofertowego.
9. W przypadku wystąpienia błędów (za wyjątkiem błędów w zakresie kryterium cenowego) dopuszcza się jednorazową możliwość poprawy treści złożonej oferty.
10. Zaleca się aby w przypadku potwierdzania dokumentów za zgodność z oryginałem wskazać datę potwierdzenia za zgodność.
11. Jakakolwiek modyfikacja formy lub treści dokumentów, w tym formularza cenowego oraz jego załączników uprawnia Zamawiającego do odrzucenia oferty bez jej rozpatrzenia, z zastrzeżeniem treści punktu II.5.9.
12. Wykonawca powinien podać cenę przedmiotu zamówienia w sposób wskazany w formularzu oferty stanowiącym załącznik nr 2 do niniejszego zapytania ofertowego oraz określić stawkę podatku VAT zgodnie z obowiązującymi przepisami na dzień składania ofert.
13. Cena oferty powinna być wyrażona słownie i cyfrowo z dokładnością do dwóch miejsc po przecinku.
14. Wszystkie wartości powinny być wyrażone w PLN.
15. Podana cena powinna zawierać wszystkie koszty związane z realizacją przedmiotu zamówienia.
16. Ofertę należy złożyć za pośrednictwem kuriera lub pocztą (liczy się data wpływu do Zamawiającego) lub osobiście w siedzibie Zamawiającego. Koperta powinna zostać oznaczona nazwą oferenta i numerem zapytania ofertowego, do którego odnosi się złożona oferta.
17. Zamawiający dopuszcza również możliwość złożenia oferty w formie elektronicznej poprzez wysłanie wiadomości e-mail na adres wskazany poniżej (z zaznaczeniem w temacie e-maila

numeru zapytania ofertowego, do którego odnosi się oferta). E-mail musi zostać zarejestrowany na serwerze Zamawiającego najpóźniej w terminie składania ofert.

18. Zamawiający będzie związany ofertą przez okres 30 dni od ustalonej daty składania ofert.
19. Oferty zostaną otwarte niezwłocznie po wyznaczonym terminie składania ofert w siedzibie Zamawiającego.

## **II.6. Kategoria ogłoszenia – rodzaj zamówienia**

Usługi

## **II.7. Podkategoria ogłoszenia**

Usługi organizacji wyjazdu grupowego na targi

## **II.8. Sposób upublicznienia zapytania ofertowego**

Niniejsze zapytanie ofertowe zostało upublicznione poprzez:

1. Publikację na stronie internetowej Zamawiającego,
2. Publikację na stronie <https://bazakonkurencyjnosci.funduszeuropejskie.gov.pl/>
3. Przesłanie do co najmniej trzech potencjalnych Wykonawców.

## **II.9. Informacja na temat porozumienia w sprawie zamówień rządowych (GPA)**

Zamówienie nie jest objęte porozumieniem w sprawie zamówień rządowych.

## **II.10. Informacje dodatkowe**

1. Specyfikacja Istotnych Warunków Zamówienia, stanowiąca Załącznik nr 1 do zapytania ofertowego, zostanie upubliczniona na stronie internetowej Zamawiającego.
2. Zamawiający zastrzega sobie prawo do niewybrania żadnego Wykonawcy bez podania przyczyn.
3. Zamawiający zastrzega sobie prawo do wyboru jednego Wykonawcy.
4. Zamawiający zastrzega sobie prawo do odwołania niniejszego postępowania bez podania przyczyn.
5. Zamawiający wskazuje, że niniejsze zapytanie ofertowe nie stanowi oferty w rozumieniu przepisu art. 66 Kodeksu cywilnego (ustawa z 23.04.1964 r. Dz. U. z 2016 r. poz. 380).
6. Zamawiający zastrzega sobie prawo podjęcia negocjacji ceny z Wybranym Oferentem/Oferentami w przypadku gdy cena ofertowa przekroczy wartość środków zapewnionych w budżecie projektu.
7. Wykonawca może zwracać się do Zamawiającego z wnioskiem o wyjaśnienie wszelkich wątpliwości związanych z treścią zapytania ofertowego. Zamawiający udzieli wyjaśnień niezwłocznie, nie później niż na 2 dni przed upływem terminu składania ofert, pod warunkiem, że wniosek o wyjaśnienie treści zapytania ofertowego wpłynie do Zamawiającego nie później niż do końca dnia, w którym upływa połowa wyznaczonego terminu składania ofert. Jeżeli wniosek o wyjaśnienie treści zapytania ofertowego wpłynie do Zamawiającego w terminie późniejszym, Zamawiający może udzielić wyjaśnień albo pozostawić wniosek bez rozpoznania. Przedłużenie terminu składania ofert nie wpływa na bieg terminu składania wniosku o wyjaśnienie treści zapytania ofertowego.

## Sekcja III Przedmiot zamówienia

### III.1. Skrócony opis przedmiotu zamówienia

Przedmiotem zamówienia jest **organizacja udziału w międzynarodowych targach DREMA 2019** oraz **EISENWARENMESSE 2020** w charakterze wystawcy objętych wsparciem w ramach realizacji Projektu: „SHOW YOURSELF- polskie produkty budowlane na arenie międzynarodowej- II edycja” o numerze POIR.02.03.03-20-0001/18 w ramach Programu Operacyjnego Inteligentny Rozwój, Poddziałanie 2.3.3 Umiędzynarodowienie Krajowych Klastrow Kluczowych

### III.2. Cel zamówienia

Celem zamówienia jest realizacja projektu pn. „**SHOW YOURSELF- polskie produkty budowlane na arenie międzynarodowej- II edycja**” o numerze **POIR.02.03.03-20-0001/18** w ramach Programu Operacyjnego Inteligentny Rozwój, Poddziałanie 2.3.3 Umiędzynarodowienie Krajowych Klastrow Kluczowych.

### III.3. Opis przedmiotu zamówienia

Przedmiotem zamówienia jest **organizacja udziału w międzynarodowych targach MT DREMA 2019** oraz **EISENWARENMESSE 2020** w charakterze wystawcy firm należących do Polskiego Klastra Budowlanego (wcześniej Wschodniego Klastra Budowlanego) objętych wsparciem w ramach realizacji Projektu: „**SHOW YOURSELF- polskie produkty budowlane na arenie międzynarodowej- II edycja**” o numerze **POIR.02.03.03-20-0001/18** w ramach Programu Operacyjnego Inteligentny Rozwój, Poddziałanie 2.3.3 Umiędzynarodowienie Krajowych Klastrow Kluczowych zgodnie ze Specyfikacją Istotnych Warunków Zamówienia stanowiącą załącznik nr 1 do niniejszego zapytania ofertowego nr 24/02/02.03.03.POIR/2019 i znajduje się na stronie internetowej Zamawiającego pod linkiem <http://polskiestowarzyszenie.pl/aktualnosci/>.

### III.4. Kod CPV/Nazwa kodu CPV

79956000-0 Usługi w zakresie organizacji targów i wystaw  
63512000-1 Usługi sprzedaży biletów podróży i pakietów wycieczkowych  
60100000-9 Usługi w zakresie transportu drogowego  
60400000-2 Usługi transportu lotniczego  
55100000-1 Usługi hotelarskie

### III.5. Informacja o ofertach częściowych

Zamawiający dopuszcza możliwości złożenia oferty na poszczególne części zamówienia.

### III.6. Informacja o ofertach wariantowych

Nie dopuszcza się składania ofert wariantowych.

### III.7. Informacja o opcjach

Zamawiający nie dopuszcza opcji, poza tymi określonymi w zapytaniu ofertowym.

### III.8. Harmonogram realizacji zamówienia

Terminy realizacji są zgodne z opisem charakterystyki danej usługi i terminu wykonania zawarte w załączniku nr 1 do zapytania ofertowego.

### III.9. Miejsce realizacji zamówienia

Krajowe, Polska, Poznań

Zagraniczne, Niemcy, Kolonia

## Sekcja IV Ocena oferty

### IV.1. Kryteria oceny i opis sposobu przyznania punktacji

Przy wyborze najkorzystniejszej oferty, Zamawiający będzie kierować się następującymi kryteriami i ich znaczeniem oraz w następujący sposób będzie oceniać oferty w poszczególnych kryteriach:

Lp.	Kryterium	Waga	Max liczba punktów (pkt.)
1.	Cena oferty	80	80
2.	Zatrudnienie	20	20
		<b>SUMA</b>	<b>100</b>

- Oferta z najniższą ceną brutto otrzyma maksymalną ilość punktów, a pozostałym ofertom zostanie przypisana odpowiednio mniejsza liczba punktów, zgodnie ze wzorem:

#### Oferta o najniższej cenie brutto

$$C = \left( \frac{\text{Cena brutto oferty badanej}}{\text{Cena brutto oferty badanej}} \times 100 \right) \times \text{waga kryterium tj. 80 \%}$$

gdzie: C - wartość punktowa badanej oferty

- Oferta z najwyższą ilością punktów przyznanych za parametr podlegający ocenie otrzyma maksymalną ilość punktów, a pozostałym ofertom zostanie przypisana odpowiednio mniejsza liczba punktów, zgodnie z tabelą:

#### Parametr podlegający ocenie:

L.p.	Kryterium zatrudnieniowe	Punktacja
1.	<b>1 osoba</b>	<b>10 pkt.</b>
2.	<b>2 osoby</b>	<b>20 pkt.</b>

Poprzez kryterium zatrudnieniowe Zamawiający rozumie oddelegowanie przez Wykonawcę do obsługi niniejszego zamówienia osób zatrudnionych na umowę o pracę, które będą bezpośrednio zaangażowane do realizacji niniejszego zamówienia.

- Ostateczną ocenę oferty stanowi suma punktów uzyskanych w kryteriach określonych wyżej obliczona wg wzoru:

$$O = C + Z$$

O – ostateczna ocena danej oferty

C - wartość punktowa uzyskana przez badaną ofertę za kryterium cena

Z - wartość punktowa uzyskana przez badaną ofertę za kryterium zatrudnieniowe

- Za najkorzystniejszą uznana zostanie oferta z najwyższą ilością uzyskanych punktów, spełniająca wymagania zapytania ofertowego oraz SIWZ.
- Jeśli cena wybranej oferty/ofert przekroczy kwotę jaką dysponuje Zamawiający, dopuszcza się możliwość podjęcia negocjacji ceny.



## Sekcja V Warunki udziału w postępowaniu

### V.1. Uprawnienia do wykonania określonej działalności lub czynności

Do udziału w postępowaniu zamawiający dopuści Wykonawców, którzy złożą oświadczenie, iż posiadają uprawnienia do wykonywania określonej działalności lub czynności, jeżeli przepisy prawa nakładają obowiązek ich posiadania. Spełnienie warunku weryfikowane będzie na podstawie oświadczenia stanowiącego element formularza oferty.

### V.2. Wiedza i doświadczenie

1. Do udziału w postępowaniu Zamawiający dopuści Wykonawców, którzy złożą oświadczenie, iż posiadają niezbędną wiedzę i doświadczenie w zakresie objętym przedmiotem zamówienia. Spełnienie warunku weryfikowane będzie na podstawie oświadczenia stanowiącego element formularza oferty.
2. Do udziału w postępowaniu Zamawiający dopuści Wykonawców, którzy w okresie ostatnich pięciu lat przed upływem terminu składania ofert, a jeżeli okres prowadzenia działalności jest krótszy w tym okresie wykazały należyte wykonanie:
  - a) w zakresie części I- min. 2 usług polegających na kompleksowej dostawie kompletnego mobilnego systemu wystawienniczego wielokrotnego użytku o wartości co najmniej 10 tys. zł;
  - b) w zakresie części II- min. 3 usług polegających na organizacji wystąpienia przedsiębiorców na targach międzynarodowych, a w ramach wykazanych usług Wykonawca odpowiadał co najmniej za zapewnienie transportu, zapewnienie noclegów, ubezpieczenia.

Spełnienie warunku weryfikowane będzie na podstawie oświadczenia stanowiącego element formularza oferty, a Wykonawca dodatkowo do oferty dołączy referencje lub inne dowody potwierdzające fakt posiadanego doświadczenia.

### V.3. Potencjał techniczny i osobowy

w zakresie części I i II

1. Do udziału w postępowaniu Zamawiający dopuści Wykonawców, którzy złożą oświadczenie, iż w momencie realizacji przedmiotu zamówienia będą posiadali niezbędny potencjał techniczny do jego realizacji. Spełnienie warunku weryfikowane będzie na podstawie oświadczenia stanowiącego element formularza oferty.
2. Do udziału w postępowaniu Zamawiający dopuści Wykonawców, którzy złożą oświadczenie, iż w momencie realizacji przedmiotu zamówienia będą posiadali niezbędny potencjał osobowy do jego realizacji.

### V.4. Sytuacja ekonomiczna i finansowa

1. Do udziału w postępowaniu Zamawiający dopuści Wykonawców, którzy złożą oświadczenie, iż ich sytuacja ekonomiczna i finansowa umożliwia realizację przedmiotu zamówienia. Spełnienie warunku weryfikowane będzie na podstawie oświadczenia stanowiącego element formularza oferty.
2. Wykonawca zobowiązany jest do wniesienia wadium w kwocie **1.000,00 zł** (tysiąc złotych) na każdą z części zamówienia w terminie zgodnym z terminem składania ofert w gotówce do kasy Zamawiającego lub przelewem na konto w terminie zgodnym z terminem składania ofert na konto:

Polskie Stowarzyszenie Doradcze i Konsultingowe  
**Bank Spółdzielczy w Białymstoku 35 8060 0004 0842 5292 2000 0120**  
z dopiskiem „Wadium- znak sprawy **24/02/02.03.03.POIR/2019, część ..., ...**”

Do oferty należy dołączyć potwierdzenie dokonania przelewu (jeśli dotyczy).

#### **V.5. Dodatkowe warunki**

1. W przypadku Wykonawcy, z którym zostanie zawarta umowa na realizację usługi, wskazane wadium, stanowiące zabezpieczenie prawidłowej realizacji umowy, w całości zostanie zatrzymane do zakończenia pełnej realizacji umowy.
2. Pozostałe wadia po podpisaniu umowy z wybranym Wykonawcą zostaną zwrócone.

#### **V.6. Wykluczenia**

Z udziału w postępowaniu wykluczeni są Wykonawcy powiązani osobowo i kapitałowo z Zamawiającym. Przez powiązania kapitałowe lub osobowe rozumie się wzajemne powiązania między Zamawiającym lub osobami upoważnionymi do zaciągania zobowiązań w imieniu Zamawiającego lub osobami wykonującymi w imieniu Zamawiającego czynności związane z przygotowaniem i przeprowadzeniem procedury wyboru Wykonawcy, a wykonawcą, polegające w szczególności na:

1. uczestniczeniu w spółce, jako wspólnik spółki cywilnej lub spółki osobowej,
2. posiadaniu co najmniej 5% udziałów lub akcji,
3. pełnieniu funkcji członka organu nadzorczego lub zarządzającego, prokurenta, pełnomocnika, pozostawaniu w związku małżeńskim, w stosunku pokrewieństwa lub powinowactwa w linii prostej, pokrewieństwa drugiego stopnia lub powinowactwa drugiego stopnia w linii bocznej lub w stosunku przysposobienia, opieki lub kurateli.

Każdy z oferentów, odpowiadając na zapytanie ofertowe, powinien złożyć Oświadczenie o braku powiązań osobowych i kapitałowych, które jest integralną częścią formularza oferty.

Z udziału w postępowaniu wyklucza się:

1. osoby fizyczne, które prawomocnie skazano za przestępstwo popełnione w związku z postępowaniem o udzielenie zamówienia, przestępstwo przeciwko prawom osób wykonujących pracę zarobkową, przestępstwo przeciwko środowisku, przestępstwo przekupstwa, przestępstwo przeciwko obrotowi gospodarczemu lub inne przestępstwo popełnione w celu osiągnięcia korzyści majątkowych, a także za przestępstwo skarbowe lub przestępstwo udziału w zorganizowanej grupie albo związku mających na celu popełnienie przestępstwa lub przestępstwa skarbowego;
2. spółki jawne, których wspólnika prawomocnie skazano za przestępstwo popełnione w związku z postępowaniem o udzielenie zamówienia, przestępstwo przeciwko prawom osób wykonujących pracę zarobkową, przestępstwo przeciwko środowisku, przestępstwo przekupstwa, przestępstwo przeciwko obrotowi gospodarczemu lub inne przestępstwo popełnione w celu osiągnięcia korzyści majątkowych, a także za przestępstwo skarbowe lub przestępstwo udziału w zorganizowanej grupie albo związku mających na celu popełnienie przestępstwa lub przestępstwa skarbowego;
3. spółki partnerskie, których partnera lub członka zarządu prawomocnie skazano za przestępstwo popełnione w związku z postępowaniem o udzielenie zamówienia, przestępstwo przeciwko prawom osób wykonujących pracę zarobkową, przestępstwo przeciwko środowisku, przestępstwo przekupstwa, przestępstwo przeciwko obrotowi gospodarczemu lub inne przestępstwo popełnione w celu osiągnięcia korzyści majątkowych, a także za przestępstwo skarbowe lub przestępstwo

- udziału w zorganizowanej grupie albo związku mających na celu popełnienie przestępstwa lub przestępstwa skarbowego;
4. spółki komandytowa oraz spółki komandytowo-akcyjne, których komplementariusza prawomocnie skazano za przestępstwo popełnione w związku z postępowaniem o udzielenie zamówienia, przestępstwo przeciwko prawom osób wykonujących pracę zarobkową, przestępstwo przeciwko środowisku, przestępstwo przekupstwa, przestępstwo przeciwko obrotowi gospodarczemu lub inne przestępstwo popełnione w celu osiągnięcia korzyści majątkowych, a także za przestępstwo skarbowe lub przestępstwo udziału w zorganizowanej grupie albo związku mających na celu popełnienie przestępstwa lub przestępstwa skarbowego;
  5. osoby prawne, których urzędującego członka organu zarządzającego prawomocnie skazano za przestępstwo popełnione w związku z postępowaniem o udzielenie zamówienia, przestępstwo przeciwko prawom osób wykonujących pracę zarobkową, przestępstwo przeciwko środowisku, przestępstwo przekupstwa, przestępstwo przeciwko obrotowi gospodarczemu lub inne przestępstwo popełnione w celu osiągnięcia korzyści majątkowych, a także za przestępstwo skarbowe lub przestępstwo udziału w zorganizowanej grupie albo związku mających na celu popełnienie przestępstwa lub przestępstwa skarbowego;
  6. podmioty zbiorowe, wobec których sąd orzekł zakaz ubiegania się o zamówienia na podstawie przepisów o odpowiedzialności podmiotów zbiorowych za czyny zabronione pod groźbą kary;
  7. wykonawców będących osobami fizycznymi, które prawomocnie skazano za przestępstwo, o którym mowa w art. 9 lub art. 10 ustawy z dnia 15 czerwca 2012 r. o skutkach powierzania wykonywania pracy cudzoziemcom przebywającym wbrew przepisom na terytorium Rzeczypospolitej Polskiej (Dz.U. z 2012r. poz.769) - przez okres 1r. od dnia uprawomocnienia się wyroku;
  8. wykonawców będących spółką jawną, spółką partnerską, spółką komandytową, spółką komandytowo-akcyjną lub osobą prawną, których odpowiednio wspólnika, partnera, członka zarządu, komplementariusza lub urzędującego członka organu zarządzającego prawomocnie skazano za przestępstwo, o którym mowa w art. 9 lub art., 10 ustawy z dnia 15 czerwca 2012 r. o skutkach powierzania wykonywania pracy cudzoziemcom przebywającym wbrew przepisom na terytorium Rzeczypospolitej Polskiej (Dz.U. z 2012r. poz.769)- przez okres 1r. od dnia uprawomocnienia się wyroku.

Z udziału w postępowaniu wyklucza się Wykonawców w stosunku, do których otwarto likwidację lub których upadłość ogłoszono, z wyjątkiem wykonawców, którzy po ogłoszeniu upadłości zawarli układ zatwierdzony prawomocnym postanowieniem sądu, jeżeli układ nie przewiduje zaspokojenia wierzycieli przez likwidację majątku upadłego.

#### **V.7. Warunki zmiany umowy**

1. Dopuszcza się zmianę istotnych warunków umowy w stosunku do treści oferty w przypadku, gdy nastąpi zmiana obowiązujących przepisów prawa w zakresie mającym wpływ na realizację przedmiotu umowy lub nastąpi zmiana harmonogramu realizacji projektu, w tym w zakresie terminów realizacji, liczby osób, harmonogramu przedsięwzięcia, inne jeśli są niezbędne do prawidłowej realizacji projektu.
2. Wszelkie zmiany umowy wymagają formy pisemnej pod rygorem nieważności, a ich zakres jest zgodny z „Wytocznymi w zakresie kwalifikowalności wydatków w ramach Europejskiego Funduszu Rozwoju Regionalnego, Europejskiego Funduszu Spójności oraz Funduszu Spójności na lata 2014 – 2020.”pkt. 6.5.2 ppkt. 22.

#### V.8. Lista dokumentów/ oświadczeń wymaganych od Wykonawcy

1. Formularz oferty (załącznik nr 2).
2. Wykaz doświadczenia (załącznik nr 3).
3. Wykaz osób delegowanych do realizacji usługi (załącznik nr 4), jeśli dotyczy
4. Referencje.

#### V.9. Zamówienie uzupełniające

Istnieje możliwość udzielenia wyłonionemu Wykonawcy w okresie 3 lat od udzielenia zamówienia podstawowego zamówienia uzupełniającego w wysokości nie przekraczającej 50% wartości zamówienia określonego w umowie z wykonawcą, o ile zamówienie to dotyczy tego samego rodzaju usługi.

#### V.10 Informacja dotycząca danych osobowych (RODO)

1. Zgodnie z art. 13 ust. 1 i 2 rozporządzenia Parlamentu Europejskiego i Rady (UE) 2016/679 z dnia 27 kwietnia 2016 r. w sprawie ochrony osób fizycznych w związku z przetwarzaniem danych osobowych i w sprawie swobodnego przepływu takich danych oraz uchylenia dyrektywy 95/46/WE (ogólne rozporządzenie o ochronie danych) (Dz. Urz. UE L 119 z 04.05.2016, str. 1), dalej „RODO”, Zamawiający informuje że:
  - a) administratorem Państwa danych osobowych jest Polskie Stowarzyszenie Doradze i Konsultingowe z siedzibą w Białymstoku (15-771) przy ul. Studziennej 2 (zwane dalej jako: Administrator), z którym można się skontaktować:
    - a) pisemnie kierując korespondencją na adres: Ul. Studzienna 2, 15-771 Białystok
    - b) telefonicznie pod numerem: +48 85 652 61 07
    - c) e-mailowo pod adresem: [biuro@polskiestowarzyszenie.pl](mailto:biuro@polskiestowarzyszenie.pl)
  - b) Państwa dane osobowe będą przetwarzane na podstawie art. 6 ust. 1 lit. c RODO w celu:
    - związanym z postępowaniem o udzielnie zamówienia Nr 24/02/02.03.03.POIR/2019 prowadzonego w trybie zapytania ofertowego;
    - wykonania umowy zawartej przez Administratora z Polska Agencją Rozwoju Przedsiębiorczości w ramach, której udzielane jest zamówienia;
    - wykonania umowy zawartej przez Państwa z Administratorem oraz do podjęcia działań na Państwa żądanie przed zawarciem umowy;
    - celów reklamacyjnych czy też innych działań związanych z postępowaniem o udzielnie zamówienia;
  - c) odbiorcami Państwa danych osobowych będą osoby lub podmioty, którym udostępniona zostanie dokumentacja postępowania w oparciu pkt. 6.5.2 ppkt. 19 i 20 Wytycznych w zakresie kwalifikowalności wydatków w ramach Europejskiego Funduszu Rozwoju Regionalnego, Europejskiego Funduszu Społecznego oraz Funduszu Spójności na lata 2014-2020 z dnia 19.07.2017;
  - d) Państwa dane osobowe będą przechowywane przez okres niezbędny do realizacji celów przetwarzania (b) oraz realizacji umowy zawartej z Polską Agencją Rozwoju Przedsiębiorczości;
  - e) obowiązek podania Państwa danych osobowych związany jest z udziałem w postępowaniu o udzielenia zamówienia w trybie zapytania ofertowego zgodnie z Wytycznymi w zakresie kwalifikowalności wydatków w ramach Europejskiego Funduszu Rozwoju Regionalnego, Europejskiego Funduszu Społecznego oraz Funduszu Spójności na lata 2014-2020 z dnia 19.07.2017;

- f) Podanie przez Państwa danych osobowych jest warunkiem zawarcia i realizacji umowy z Administratorem, jak również udziału w działaniach i projekcie realizowanym przez Administratora. Podanie danych nie jest obowiązkowe. Brak podania danych będzie skutkowało brakiem możliwości zawarcia oraz realizacji Umowy z Administratorem, jak również udziału w działaniach i projektach realizowanych przez Administratora.
- g) Państwa dane osobowe nie będą przetwarzane w sposób zautomatyzowany, a w szczególności nie będą podlegały profilowaniu;
- h) Przysługuje Państwu prawo do:
  - a. żądania dostępu do treści swoich danych osobowych oraz prawo ich sprostowania;
  - b. żądania ograniczenia przetwarzania danych;
  - c. prawo do wniesienia skargi do Prezesa Urzędu Ochrony Danych Osobowych, jeżeli przetwarzanie Państwa danych przez Administratora narusza przepisy RODO.

## Załącznik nr 1 do zapytania ofertowego nr 24/02/02.03.03.POIR/2019

### Specyfikacja Istotnych Warunków Zamówienia

Zamawiający określa poniższe minimalne wymagania dla przedmiotu zamówienia, które stanowi:

Przedmiotem zamówienia jest **organizacja udziału w międzynarodowych targach DREMA 2019 oraz EISENWARENMESSE 2020** w charakterze wystawcy firm należących do Polskiego Klastra Budowlanego (wcześniej Wschodniego Klastra Budowlanego) objętych wsparciem w ramach realizacji Projektu: „**SHOW YOURSELF- polskie produkty budowlane na arenie międzynarodowej- II edycja**” o numerze **POIR.02.03.03-20-0001/18** w ramach Programu Operacyjnego Inteligentny Rozwój, Poddziałanie 2.3.3 Umiędzynarodowienie Krajowych Klastrow Kluczowych, która obejmuje:

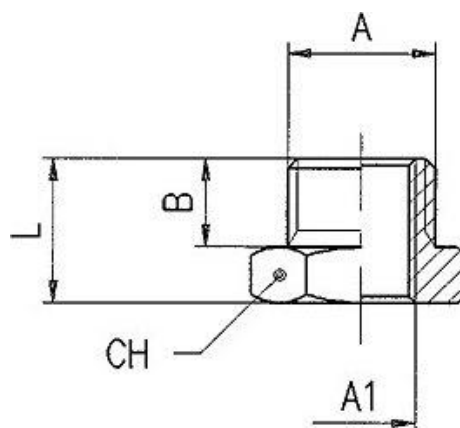
### CZĘŚĆ I

**1. organizacja miejsca targowego polegająca na sprzedaży i dostawie kompletnego mobilnego systemu wystawienniczego wielokrotnego użytku, w tym:**

- ramy systemowe o szerokości około 1 m i wysokości około 1,25 m, w ilości pozwalające na realizację zabudowy trzech pełnych ścian stoiska szeregowego o wymiarach 4x5 m (20m<sup>2</sup>) i wysokości 2,5 m na całym stanowisku z podwyższeniem do 3,75m nad magazynkiem oraz dodatkowego łukowego elementu aranżacji zabudowy, 39 szt.;
- drzwi systemowe wraz ramą, 1 szt.;
- ramy łukowe (kąt 90<sup>0</sup>) o szerokości około 1 m, pozwalająca na dodatkowe możliwości aranżacyjne stoiska, 2 szt.;
- panele wypełniające typu blackout o grubości co najmniej 2 mm, niezbędne do montażu stoiska, kompatybilne z systemem ram wraz z nadrukiem cyfrowym techniką UV full kolor, 39 szt., przy czym projekt nadruku opracowany zostanie we współpracy z Zamawiającym i każdorazowo wymaga jego akceptacji;
- kompatybilne z systemem ram i paneli wypełniających- półki na eksponaty, z zamontowanymi szybkozłączami do narzędzi pneumatycznych, ilość 20 szt., długość każdej półki 1 m, na długości 5 otworów, otwory  $\varnothing$  18mm, grubość w miejscu otworu 5 mm oraz redukcja i szybkozłączki zgodnie z poniższymi parametrami technicznymi:

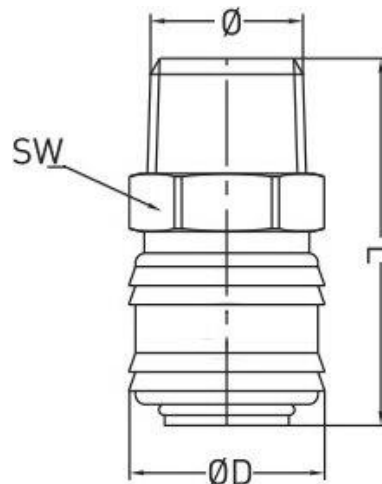
redukcja:

Maksymalne ciśnienie	50 bar
L	15,5
B	10
A	1/2
A1	3/8
CH	24



szybkozłączka:

Przyłącze	G3/8 zew.
SW	22
L	41 mm
d	27 mm
Długość gwintu	9 mm
Przepływ	1000 l/min.

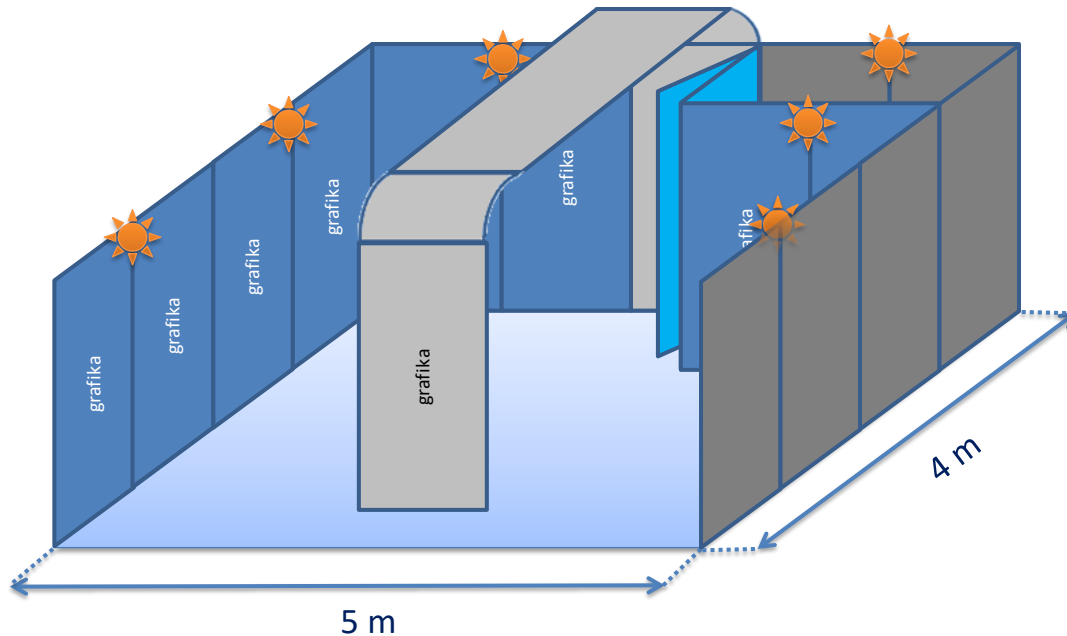


- f) kompatybilne, z systemem ram i paneli wypełniających, akcesoria montażowe, w ilości pozwalającej na pełen i bezpieczny montaż mobilnego systemu zabudowy targowej;
- g) akcesoria transportowe, w tym: wózek transportowy, 7szt; torby transportowe do poszczególnych elementów systemu w ilości adekwatnej do wyżej opisanego zestawu niezbędne do ich transportu i maksymalizujące ich bezpieczeństwo przed uszkodzeniami;
- h) ramy oraz elementy łączące powinny być wykonane z lekkiego aluminium zapewniającego stabilność konstrukcji, panele wypełniające z płyty pcv o grubości nie większej niż 3 mm;
- i) oświetlenie kompatybilne z systemem wystawienniczym, 6 szt. lamp ledowych wraz z uchwytnymi, mocowane na górze ram o mocy nie mniejszej niż 50W każda;
- j) lada targowa o szerokości ok. 100 cm. i wysokości ok. 110cm, zamykana na klucz, z 1 wewnętrzną półką wraz z nadrukiem cyfrowym techniką UV full kolor, 1 szt., przy czym projekt nadruku zostanie opracowany we współpracy z Zamawiającym i każdorazowo wymaga jego akceptacji;
- k) obustronny stojak na ulotki, 2 szt., pozwalający na ekspozycję ulotek w formacie A4, każdy z co najmniej ośmioma kieszeniami;
- l) dodatkowe półki na zapleczu wraz z elementami niezbędnymi do ich montażu, 2 szt., nośność każdej do 10 kg;
- m) system powinien zawierać instrukcję montażu niezbędną do ponownego samodzielnego ustawienia zabudowy;
- n) dostarczony mobilny system wystawienniczy wielokrotnego użytku powinien być objęty co najmniej 5 letnią gwarancją producenta na części konstrukcyjne oraz co najmniej 12 miesięczną gwarancją producenta na elementy wypełniające (panele);
- o) kompletny zestaw powinien być przekazany Zamawiającemu najpóźniej do godz. 9:00 w przeddzień Międzynarodowych Targów DREMA tj. 09.09.2019r., a w ramach usługi poza kosztem transportem Wykonawca powinien uwzględnić koszt montażu stoiska na wskazanej hali targowej wraz z instruktarzem osób delegowanych przez Wystawcę obecnych na wydarzeniu.

Jeżeli w opisie przedmiotu zamówienia Zamawiający wskazał znaki towarowe, patenty lub pochodzenie, źródło lub szczególny proces, którym charakteryzują się produkty lub usługi dostarczane przez konkretnego Wykonawcę – należy przyjąć, że Zamawiający podał opis ze wskazaniem na typ

i dopuszcza składanie ofert równoważnych o parametrach techniczno - eksploatacyjno - użytkowych nie gorszych niż te, które zostały podane w opisie przedmiotu zamówienia.

schemat poglądowy stoiska:



- 1.1 Wykonawca zobowiązany jest zapewnić wszystkie dodatkowe elementy, nie wskazane przez Zamawiającego, których użycie jest niezbędne do przygotowania i realizacji zabudowy targowej;
- 1.2 wszystkie konstrukcje oraz materiały wykorzystane w ramach organizacji stoiska powinny być estetyczne, nowe, a przede wszystkim stabilne i bezpieczne w użytkowaniu;
- 1.3 zapewnienie identyfikacji stoiska z uwzględnieniem logotypów unijnych, zgodnie z zasadami określonymi w „Podręczniku wnioskodawcy i beneficjenta programów polityki spójności 2014-2020 w zakresie informacji i promocji” opublikowanym na stronie internetowej [www.poir.gov.pl](http://www.poir.gov.pl); przy czym minimalne oznaczenie stoiska to zamieszczenie w widocznym miejscu informacji o współfinansowaniu o wymiarach ok. 120 x 50 cm zgodnej z poniższym wzorem:







Informacja powinna być zamieszczona w formie np. tablicy, naklejki lub innego rodzaju trwałym oznaczeniu celem wypełnienia obowiązków informacyjnych. Wersja angielskojęzyczna dedykowana jest do targów odbywających się poza granicami Polski.

- 1.4 Wykonawca zobligowany jest do zapewnienia osoby odpowiedzialnej za realizację usługi i nadzór nad harmonogramem i przebiegiem realizacji usługi podczas całego okresu jego trwania;
- 1.5 Wykonawca najpóźniej w terminie 7 dni od zakończenia wydarzenia przekaze Zamawiającemu kompleksowe sprawozdanie (na przekazanym przez Zamawiającego wzorze) z realizacji usługi potwierdzając prawidłowość wykonanych prac wraz z dokumentacją fotograficzną (min. 10 zdjęć w jakości umożliwiającej ich wykorzystanie przez Zamawiającego w celach promocyjnych itp.) oraz innymi załącznikami potwierdzającymi fakt pełnej realizacji usługi.

## CZEŚĆ II

### 1. usługa transportu, w tym:

1.1 Zapewnienie przelotów lotniczych na trasie głównej w terminie: 29.02.2020- 05.03.2020

1.	Gdańsk- Kolonia	preferowany lot bezpośredni w godzinach porannych lub z max. 1 przesiadką, bez zmiany lotniska, maksymalny czas trwania podróży to 5 godz.
2.	Kolonia- Gdańsk	preferowany lot bezpośredni w godzinach południowych lub z max. 1 przesiadką, bez zmiany lotniska, maksymalny czas trwania podróży to 5 godz.

1.2 Wykonawca zapewni bilety lotnicze z możliwością zmiany terminów przelotów oraz danych uczestników;

1.3 Zamawiający przedstawi Oferentowi ostateczną listę uczestników nie później niż 14 dni przed terminem wylotu. Bilety w klasie ekonomicznej, cena biletu powinna obejmować łącznie wszystkie opłaty lotniskowe, bagażowe, manipulacyjne i inne przewidziane przez Wykonawcę. Każdy z uczestników może zabrać bagaż podręczny oraz rejestrowany zgodnie z limitem danego przewoźnika, z którego usług będzie korzystać Wykonawca (nie mniej niż 23kg bagażu rejestrowanego oraz 8 kg bagażu podręcznego). Wykonawca jest zobowiązany do zakupu

- i dostarczenia biletów w terminie do 5 dni poprzedzających planowany termin wylotu, bezpośrednio do siedziby Zamawiającego osobiście, drogą pocztową lub elektroniczną;
- 1.4 Zapewnienie transferów z lotniska do hotelu w dniu przylotu i z hotelu na lotnisko w dniu wylotu;
  - 1.5 w przypadku gdy wśród uczestników/ czek będą osoby niepełnosprawne Wykonawca zapewni środek transportu przystosowany do potrzeb osób z niepełnosprawnościami;
  - 1.6 zapewnienie transportu (transferów) eksponatów będących przedmiotem ekspozycji ze wskazanego przez Zamawiającego miejsca do kraju docelowego na miejsce wydarzenia targowego wraz z rozładunkiem, a po zakończeniu imprezy targowej z załadunkiem eksponatów i ich transportem z miejsca targów kraju docelowego do miejsca wyznaczonego przez Zamawiającego. Zamawiający dopuszcza możliwość zmiany miejsca załadunku i rozładunku eksponatów pod warunkiem, że nie wpłynie to na zwiększenie kosztów usługi;
  - 1.7 transport wszelkich eksponatów i materiałów promocyjnych odbędzie się w szczególności z wykorzystaniem palet transportowych zgodnie z wymogami obowiązującymi w danym kraju docelowym ( preferowany rodzaj: „europaleta” (EUR, EUR 1, EPAL) standardowe wymiary – 1200 × 800 × 144 mm, obciążenie od 1000 kg do 1500 kg, zgodnie ze wskazaną w załączonej tabeli ilością sztuk. Zamawiający dopuszcza możliwość zwiększenia gabarytów i ilości eksponatów, pod warunkiem że nie wpłynie to na zwiększenie kosztów usługi; Zamawiający dopuszcza możliwość zmian gabarytów i ilości eksponatów powodujących zwiększenie kosztów usługi w sytuacji gdy będzie to uzasadnione potrzebą firm wspartych w ramach Projektu. Warunki oraz środek transportu materiałów będą podlegały (każdorazowo) akceptacji Zamawiającego;
  - 1.8 Wykonawca w ramach kosztów związanych z transportem eksponatów i materiałów promocyjnych powinien uwzględnić wszelkie opłaty celne lub inne, związane z transportem międzynarodowym, każdorazowo w przypadku pozaunijnych krajów docelowych. Pod pojęciem eksponatów i materiałów promocyjnych Zamawiający rozumie:
    - wszelkie materiały wystawiennicze tj.: stojaki, półeczki, próbki i modele przykładowych produktów, egzemplarze produktów, makiety, wzorniki etc.
    - wszelkie materiały promocyjne w wersji drukowanej i/lub elektronicznej tj.: katalogi, foldery, gazetki, ulotki, prezentacje etc.;
  - 1.9 zapewnienie transportu, spedycji i kolportażu materiałów promocyjnych, reklamowych klastra przygotowanych na wskazaną imprezę targową;

## **2. noclegi, w tym:**

- 2.1 zapewnienie i organizacja noclegów w terminie 29.02.2020- 05.03.2020 zgodnie z ilością wskazaną w załączonej tabeli; nocleg w hotelach spełniającym standardy międzynarodowe - min. 3 gwiazdki w pokojach 2-osobowych;
- 2.2 przed rezerwacją noclegów Wykonawca przedstawi Zamawiającemu min. 3 propozycję noclegów z których Zamawiający wybierze obiekt noclegowy. Zamawiający ma prawo odmówić wyboru wskazanych obiektów w sytuacji zaistnienia wątpliwości co do jakości zaproponowanej oferty;
- 2.3 w przypadku gdy wśród uczestników/ czek będą osoby niepełnosprawne Wykonawca zapewni hotel przystosowany do potrzeb osób z niepełnosprawnościami;
- 2.4 lokalizacja miejsc noclegowych powinna być w dogodnym położeniu komunikacyjnym tj. nie dalej niż 5 km od miejsca organizacji targów, przy czym wszyscy uczestnicy powinni każdorazowo zostać zakwaterowani w tym samym obiekcie;
- 2.5 wyżywienie: śniadania w formie otwartego bufetu.

### 3. pozostałe, w tym:

#### 3.1 Ubezpieczenie każdego z uczestników:

- ubezpieczenie kosztów leczenia (wartość ubezpieczenia min. 30 tys. EUR w Europie);
- NNW (wartość ubezpieczenia min. 5 tys. EUR w Europie);
- OC (wartość ubezpieczenia min. 50 tys. EUR w Europie);
- ubezpieczenia bagażu podróznego (wartość ubezpieczenia min. 500 EUR w Europie).
- ubezpieczenie eksponatów, przy czym wartość 1 palety to nie więcej niż 10 tys. zł.

Wykonawca najpóźniej w terminie 7 dni od zakończenia wydarzenia przekaze Zamawiającemu kompleksowe sprawozdanie (na przekazanym przez Zamawiającego wzorze) z realizacji usługi potwierdzając prawidłowość wykonanych prac oraz innymi załącznikami potwierdzającymi fakt pełnej realizacji usługi.

Termin	l.p. części	Nazwa wydarzenia	Zakres usługi	Ilość	Sposób kalkulacji	Jedn. miary	Ogółem
wrzesień 2019, marzec 2020	I	MT DREMA, Polska, Poznań 10-13 Września 2019 uczestnicy: 1)Narzędzia sp. z o. o.	organizacja miejsca wystawowego na targach, w tym sprzedaż i dostawa mobilnego systemu wystawienniczego wielokrotnego użytku zgodnie z opisem	1	stoisko ok. 20 m <sup>2</sup>	m <sup>2</sup>	20 m <sup>2</sup>
	II	EISENWAREN MESSE 2019  Niemcy, Kolonja 01-04 marca 2020  uczestnicy: 1)Narzędzia sp. z o. o.	noclegi	24	4 os. x 6 noclegów	szt.	24
			transport osób	4	firma- 4 os.	os.	4
			transport eksponatów	4	firma- 4 szt.	szt.	4
			ubezpieczenie osób	4	firma- 4 os.	os.	4
			ubezpieczenie eksponatów	4	firma- 4 szt.	szt.	4

**Opisie Przedmiotu Zamówienia liczby firm uczestniczących we wskazanym wydarzeniu targowym, liczby osób, metrów kwadratowych stoiska, noclegów itp. do 30% założonych wartości w zakresie każdej z części zamówienia, zmiany większe niż 30% założonych wartości wymagały będą zgody Wykonawcy.**

**Zamawiający dopuszcza możliwość zleceń uzupełniających w ilości nie przekraczającej 50% wartości zamówienia, w okresie 3 lat od daty zawarcia umowy z Wykonawcą.**

**Zamawiający dopuszcza możliwość płatności częściowych oraz zaliczek w wysokości nie większej niż 30% (dot. zaliczek) wartości zamówienia.**



## Załącznik nr 2 do zapytania ofertowego nr 24/02/02.03.03.POIR/2019

.....  
.....  
.....

.....  
/miejsowość data/

/nazwa i adres oferenta/

Numer telefonu .....

Numer faksu .....

REGON: .....

NIP: .....

Adres www: .....

e-mail: .....

### FORMULARZ OFERTY

W odpowiedzi na zapytanie ofertowe nr 24/02/02.03.03.POIR/2019 w ramach projektu pn. „**SHOW YOURSELF- polskie produkty budowlane na arenie międzynarodowej- II edycja**”, POIR.02.03.03-20-0001/18, w ramach Programu Operacyjnego Inteligentny Rozwój, Oś priorytetowa II: Wsparcie otoczenia i potencjału przedsiębiorstw do prowadzenia działalności B+R+I, Działanie 2.3: Proinnowacyjne usługi dla przedsiębiorstw, Poddziałanie 2.3.3 Umiejdzynarodowienie Krajowych Kłastrów Kluczowych, dotyczące **organizacji udziału w międzynarodowych targach MT DREMA 2019** oraz **EISENWARENMESSE 2020** w charakterze wystawcy firmy należącej do Polskiego Klastra Budowlanego (wcześniej Wschodniego Klastra Budowlanego) poniżej przedstawiamy ofertę:

**1. SKŁADAMY OFERTĘ na wykonanie przedmiotu zamówienia zgodnie ze Specyfikacją Istotnych Warunków Zamówienia.**

**2. OFERUJEMY/OFERUJĘ wykonanie przedmiotu zamówienia za łączną kwotę tj.:**

Cena netto ..... PLN,

Słownie netto .....,

VAT ..... %

Cena brutto ..... PLN,

Słownie brutto .....

#### CZEŚĆ I

Cena netto ..... PLN,

Słownie netto .....,

VAT ..... %

Cena brutto ..... PLN,

Słownie brutto .....

#### CZEŚĆ II

Cena netto ..... PLN,

Słownie netto .....,

VAT ..... %  
Cena brutto ..... PLN,  
Słownie brutto .....  
w tym:

**A) noclegi**

Cena netto ..... PLN,  
Słownie netto .....  
VAT ..... %  
Cena brutto ..... PLN,  
Słownie brutto .....

**B) transport osób**

Cena netto ..... PLN,  
Słownie netto .....  
VAT ..... %  
Cena brutto ..... PLN,  
Słownie brutto .....

**C) transport eksponatów**

Cena netto ..... PLN,  
Słownie netto .....  
VAT ..... %  
Cena brutto ..... PLN,  
Słownie brutto .....

**D) ubezpieczenie osób**

Cena netto ..... PLN,  
Słownie netto .....  
VAT ..... %  
Cena brutto ..... PLN,  
Słownie brutto .....

**E) ubezpieczenie eksponatów**

Cena netto ..... PLN,  
Słownie netto .....  
VAT ..... %  
Cena brutto ..... PLN,  
Słownie brutto .....

**W zakresie wszystkich wskazanych części oraz kategorii kosztowych zalecane jest zaokrąglenie szacowanych wartości do dwóch miejsc po przecinku.**

**Suma poszczególnych kategorii kosztowych lit. A- E powinna dać łączną kwotę za wykonanie przedmiotu zamówienia w zakresie części II.**

Oświadczamy, że:

1. Zapoznaliśmy się z treścią zapytania ofertowego nr 24/02/02.03.03.POIR/2019 wraz z integralnymi załącznikami i nie wnosimy do tych dokumentów żadnych zastrzeżeń,
2. Oferowana przez nas usługa spełnia określoną przez Zamawiającego jakość zgodnie z SIWZ,
3. Uważamy się za związanych niniejszą ofertą na okres wskazany w zapytaniu ofertowym, tj. 30 dni od daty upływu terminu składania ofert,
4. Spełniamy warunki udziału w postępowaniu określone w zapytaniu ofertowym, a w szczególności:
  - a) posiadamy uprawnienia do wykonywania określonej działalności lub czynności, jeżeli przepisy prawa nakładają obowiązek ich posiadania,
  - b) posiadamy niezbędną wiedzę i doświadczenie w zakresie objętym przedmiotem zamówienia. będziemy posiadali niezbędny potencjał techniczny w momencie realizacji przedmiotu zamówienia,
  - c) dysponujemy osobami zdolnymi do wykonania przedmiotu zamówienia, w tym osobami o wymaganym doświadczeniu,
  - d) dysponujemy osobami zatrudnionymi w ramach etatu w oparciu o umowę o pracę,
  - e) nasza sytuacja ekonomiczna i finansowa umożliwia realizację przedmiotu zamówienia.
5. Wypełniliśmy obowiązki informacyjne przewidziane w art. 13 lub art. 14 RODO<sup>1)</sup> wobec osób fizycznych, od których dane osobowe bezpośrednio lub pośrednio pozyskałem w celu ubiegania się o udzielenie zamówienia publicznego w niniejszym postępowaniu.<sup>1</sup>
6. Nie jesteśmy podmiotem/ os. fizyczną powiązany osobowo i kapitałowo z Zamawiającym. Przez powiązania kapitałowe lub osobowe rozumie się wzajemne powiązania między Zamawiającym lub Osobami upoważnionymi do zaciągania zobowiązań w imieniu Zamawiającego lub osobami wykonującymi w imieniu Zamawiającego czynności związane z przygotowaniem i przeprowadzeniem procedury wyboru Wykonawcy, a wykonawca, polegające w szczególności na:
  - a) uczestniczeniu w spółce, jako wspólnik spółki cywilnej lub spółki osobowej,
  - b) posiadaniu co najmniej 5 % udziałów lub akcji,
  - c) pełnieniu funkcji członka organu nadzorczego lub zarządzającego, prokurenta, pełnomocnika, pozostawaniu w związku małżeńskim, w stosunku pokrewieństwa lub powinowactwa w linii prostej, pokrewieństwa drugiego stopnia lub powinowactwa drugiego stopnia w linii bocznej lub w stosunku przysposobienia, opieki lub kurateli.
7. Nie podlegamy wykluczeniu z przyczyn opisanych w pkt. V.6) zapytania ofertowego nr 24/02/02.03.03.POIR/2019.
8. W przypadku przyznania nam zamówienia, zobowiązujemy się do zawarcia umowy w miejscu i terminie wskazanym przez Zamawiającego.
9. Integralną część oferty stanowią następujące dokumenty:
  1. ....

<sup>1</sup> rozporządzenie Parlamentu Europejskiego i Rady (UE) 2016/679 z dnia 27 kwietnia 2016 r. w sprawie ochrony osób fizycznych w związku z przetwarzaniem danych osobowych i w sprawie swobodnego przepływu takich danych oraz uchylenia dyrektywy 95/46/WE (ogólne rozporządzenie o ochronie danych) (Dz. Urz. UE L 119 z 04.05.2016, str. 1). W przypadku gdy Wykonawca nie przekazuje danych osobowych innych niż bezpośrednio jego dotyczących lub zachodzi wyłączenie stosowania obowiązku informacyjnego, stosownie do art. 13 ust. 4 lub art. 14 ust. 5 RODO chodzi o wyłączenie Wykonawcy nie składa (usunięcie treści oświadczenia np. przez jego wykreślenie).

2. ....
3. ....
4. ....

***Wszelkie kopie dokumentów dołączonych przez Oferenta muszą być poświadczone za zgodność oryginałem.***

.....  
/podpis z pieczętka imienną lub czytelny podpis osoby uprawnionej do reprezentowania oferenta/



Załącznik nr 3 do zapytania ofertowego  
nr 24/02/02.03.03.POIR/2019

**WYKAZ DOŚWIADCZENIA WYKONAWCY**

L.p.	nazwa Zamawiającego/ Zleceniodawcy	zakres usługi	termin realizacji (miesiąc, rok)	wartość usługi (dot. części I)
1.				
2.				
3.				
4.				
5.				
6.				

.....  
/podpis z pieczętka imienną lub czytelny podpis osoby uprawnionej do reprezentowania oferenta/

Załącznik nr 4 do zapytania ofertowego  
nr 24/02/02.03.03.POIR/2019

**WYKAZ DOŚWIADCZENIA OSÓB ODDELEGOWANYCH DO REALIZACJI USŁUGI**

L.p.	Imię i nazwisko / forma zatrudnienia (wielkość etatu)	Doświadczenie zawodowe/ zakres usługi	Doświadczenie zawodowe (termin realizacji poszczególnych usług, m-c, rok)
1.			
2.			

.....  
/podpis z pieczętką imienną lub czytelny podpis osoby uprawnionej do reprezentowania oferenta/

## Załącznik nr 5 do zapytania ofertowego nr 24/02/02.03.03.POIR/2019

### WZÓR UMOWY

zawarta w Białymstoku w dniu..... r. pomiędzy:

**Polskim Stowarzyszeniem Doradczym i Konsultingowym** z siedzibą w Białymstoku (kod pocztowy: 15-771) przy ulicy Studziennej 2, telefon (85) 667 12 43, KRS 0000221615, REGON 052252089, NIP 542-290-15-67, zwanym w dalszej części umowy: „Zamawiającym”, reprezentowanym przez Tomasza Kozłowskiego – Prezesa Zarządu,

a

..... z siedzibą w ....., adres .....,  
NIP ....., zwanym w dalszej części „Wykonawcą”, w imieniu którego działają:

1. ....
2. ....

o treści następującej:

#### § 1

1. Przedmiotem niniejszej umowy jest wykonanie usługi polegającej na zorganizowaniu udziału w międzynarodowych targach **MT DREMA 2019** oraz **EISENWARENMESSE 2020** w charakterze wystawcy firmy należącej do Polskiego Klastra Budowlanego (wcześniej Wschodniego Klastra Budowlanego ramach projektu „SHOW YOURSELF – polskie produkty budowlane na arenie międzynarodowej- II edycja” nr POIR.02.03.03-20-0001/18, przez Wykonawcę, zwanej dalej usługą, zgodnie z jego ofertą złożoną w przeprowadzonym przez Zamawiającego zapytaniu ofertowym (nr 24/02/02.03.03.POIR/2019, część I, część II) oraz opisem przedmiotu zamówienia stanowiącym załącznik do niniejszej umowy, tożsamym z załącznikiem nr 1 do SIWZ przedmiotowego postępowania.
2. Usługa zrealizowana będzie w ramach realizacji działań Projektu, „SHOW YOURSELF – polskie produkty budowlane na arenie międzynarodowej- II edycja” nr POIR.02.03.03-20-0001/18 współfinansowanego ze środków Unii Europejskiej w ramach Programu Operacyjnego Inteligentny Rozwój oś priorytetowa 2 Wsparcie otoczenia i potencjału przedsiębiorstw do prowadzenia działalności B+R+I, Działanie 2.3 Proinnowacyjne usługi dla przedsiębiorstw, poddziałanie 2.3.3 Umiędzynarodowienie Krajowych Klastrow Kluczowych.

#### § 2

Wykonawca przedstawi Zamawiającemu do pisemnej akceptacji szczegółowy opis wykonania usługi określający w szczególności terminy realizacji poszczególnych elementów nie później niż do 14 dni od daty podpisania umowy.

#### § 3

Usługa zostanie zrealizowana w terminie od dnia zawarcia umowy do:

- a) część I- 14.09.2019;
- b) część II- 07.03.2020.

#### § 4

1. Wykonawca zobowiązuje się do zorganizowania udziału w międzynarodowych targach DREMA 2019, EISENWARENMESSE w 2020r.<sup>2</sup> charakterze wystawcy firmy należącej do Polskiego Klastra Budowlanego (wcześniej Wschodniego Klastra Budowlanego). Zamawiający zastrzega sobie możliwość zmniejszenia lub zwiększenia liczby parametrów związanych z targami, w tym powierzchni do 14 dni przed datą realizacji. W przypadku zmniejszenia parametrów Wykonawcy nie przysługuje prawo dochodzenia odszkodowania z tego tytułu ani nie przysługuje żaden zwrot poniesionych kosztów.
2. Zamawiający dostarczy Wykonawcy w terminie do 14 dni przed datą wylotu imienną listę uczestników wraz z niezbędnymi danymi koniecznymi do realizacji usługi.

#### § 5

1. Wartość całkowita umowy zgodnie z formularzem ofertowym Wykonawcy wynosi ..... zł brutto, (słownie:.....brutto), w tym:

#### **CZEŚĆ I**

- a) organizacja miejsca targowego

#### **CZEŚĆ III**

- a) noclegi
  - b) transport osób
  - c) transport eksponatów
  - d) ubezpieczenie osób
  - e) ubezpieczenie eksponatów
2. Zamawiający zobowiązuje się zapłacić Wykonawcy wynagrodzenie za wykonanie przedmiotu umowy proporcjonalnie do zakresu zrealizowanej usługi faktycznie zrealizowanej podczas targów, zgodnie z zapisem z § 5 ust.1 niniejszej umowy.
  3. Zamawiający dopuszcza możliwość zaliczkowania na wniosek Wykonawcy w wysokości nie przekraczającej łącznie 20% wartości umowy. Końcowa płatność dokonana będzie po realizacji usługi, z zastrzeżeniem z ust. 6. Podstawą wystawienia końcowej faktury VAT przez Wykonawcę będzie podpisany przez Zamawiającego protokół bezusterkowego i kompletnego wykonania przedmiotu zamówienia.
  4. Wynagrodzenie będzie płatne na rachunek bankowy Wykonawcy wskazany w treści faktury VAT.
  5. Strony zgodnie ustalają, że płatność z tytułu wykonania niniejszej umowy będzie dokonana nie wcześniej niż po przekazaniu płatności pośredniej na ten cel przez Instytucję Pośredniczącą (PARP) w związku z realizacją działań Projektu, „SHOW YOURSELF – polskie produkty budowlane na arenie międzynarodowej- II edycja” nr POIR.02.03.03-20-0001/18, współfinansowanego ze środków Unii Europejskiej w ramach Programu Operacyjnego Inteligentny Rozwój oś priorytetowa 2 Wsparcie otoczenia i potencjału przedsiębiorstw do prowadzenia działalności B+R+I, Działanie 2.3 Proinnowacyjne usługi dla przedsiębiorstw, poddziałanie 2.3.3 Umieędzynarodowienie Krajowych Klastrow Kluczowych.
  6. W przypadku braku płatności pośredniej, o której mowa powyżej na rachunku Zamawiającego, płatność z tytułu niniejszej umowy nie będzie uznana za opóźnioną. Strony przyjmują, że datą zapłaty jest dzień obciążenia rachunku bankowego Zamawiającego.

---

<sup>2</sup> niepotrzebne skreślić

#### § 6

1. W razie stwierdzenia nienależytego wykonania przedmiotu umowy przez Wykonawcę, Zamawiający ma prawo do złożenia reklamacji.
2. W przypadku złożenia reklamacji przez Zamawiającego, co do stwierdzonych uchybień w związku z realizacją przedmiotu umowy, Wykonawca podejmie natychmiastowe działania, na swój koszt i ryzyko, mające wyeliminować stwierdzone braki lub wady, pod rygorem odstąpienia od umowy z winy Wykonawcy.
3. Czynności zmierzające do usunięcia uchybień, o których jest mowa w ust. 2 powinny być dokonane przez Wykonawcę w terminie nie dłuższym niż 12 godzin od daty złożenia reklamacji przez Zamawiającego.
4. W przypadku braku reakcji Wykonawcy na reklamacje składane przez Zamawiającego, Zamawiający zastrzega sobie prawo odstąpienia od niniejszej umowy.
5. Reklamacje będą składane ustnie przez przedstawiciela Zamawiającego do przedstawicieli Wykonawcy, pisemnie, za pośrednictwem poczty elektronicznej lub za pośrednictwem innego środka bezpośredniego porozumiewania się na odległość.

#### § 7

1. W przypadku opóźnienia Wykonawcy w wykonaniu kompletnego przedmiotu zamówienia, jak i w przypadku opóźnienia w usunięciu uchybień wskazanych w reklamacji Zamawiającego, Zamawiający ma prawo:
  - a) naliczenia kary umownej za opóźnienie w wykonaniu całości lub części przedmiotu zamówienia w wysokości 5% całkowitej wartości umowy brutto za każdy rozpoczęty dzień opóźnienia,
  - b) odstąpienia od umowy i naliczenia Wykonawcy kary umownej w wysokości 20% całkowitej wartości umowy brutto,
  - c) w przypadku Wykonawcy, który w formularzu ofertowym zadeklarował spełnienie warunków realizacji przedmiotu zamówienia poprzez zatrudnienie dwóch osób w oparciu o umowę o prace w wymiarze pełnego etatu, stwierdzenie braku zadeklarowanego zatrudnienia będzie skutkować naliczeniem Wykonawcy kary umownej w wysokości 10% całkowitej wartości umowy.
2. W przypadku stwierdzenia nieprawidłowości w realizacji zamówienia na etapie końcowego rozliczenia usługi, Zamawiający ma prawo do odmowy wypłaty wynagrodzenia w całości lub w części odpowiadającej elementowi zamówienia, w przypadku którego stwierdzono nieprawidłowość.
3. Naliczenie kar umownych lub odstąpienie od wypłaty całości lub części wynagrodzenia wskazanych w umowie nie ogranicza prawa Zamawiającego do dochodzenia odszkodowania za nienależyte wykonanie umowy lub jej niewykonanie od Wykonawcy na drodze sądowej do pełnej wysokości poniesionej szkody, na zasadach ogólnych.

#### § 8

1. Wykonawca oświadcza, że:
  - a) wszelkie utwory w rozumieniu ustawy z dnia 4 lutego 1994 r. o prawie autorskim i prawach pokrewnych (Dz. U. z 2016 r. poz. 666 ze zm.) jakimi będzie się posługiwał w toku realizacji prac objętych umową, a także powstałych w jej trakcie lub wyniku, będą oryginalne, bez niedozwolonych zapożyczeń z utworów osób trzecich oraz nie będą naruszać

- praw przysługujących osobom trzecim, a w szczególności praw autorskich, wzorów użytkowych lub przemysłowych oraz dóbr osobistych,
- b) nabędzie prawa, w tym autorskie prawa majątkowe oraz wszelkie upoważnienia do wykonywania praw zależnych od osób, którymi będzie posługiwać się, a także uzyska od tych osób nieodwołalne zezwolenia na wykonywanie zależnych praw autorskich oraz na wprowadzenie zmian bez konieczności ich uzgadniania z osobami, którym mogłyby przysługiwać autorskie prawa osobiste,
  - c) nie dokonał i nie dokona rozporządzeń prawami, w tym autorskimi prawami majątkowymi w zakresie, jaki uniemożliwiłby ich nabycie przez Zamawiającego i dysponowanie na polach eksploatacji określonych w ust. 2.
2. O ile w ramach umowy zostanie wytworzony utwór w rozumieniu ustawy o prawie autorskim i prawach pokrewnych, z dniem wytworzenia utworu Wykonawca przenosi na Zamawiającego autorskie prawa majątkowe i prawa pokrewne do nieograniczonego w czasie korzystania z nich i rozporządzania nimi, przez czas nieoznaczony na terytorium Polski i poza jej granicami, z zastrzeżeniem §9 ust. 4, na polach eksploatacji, obejmujących:
- a) utrwalenie (sporządzenie egzemplarza, który mógłby służyć publikacji utworu),
  - b) digitalizacja, wprowadzenie do pamięci komputera,
  - c) sporządzenie wydruku komputerowego,
  - d) zwielokrotnienie poprzez druk lub nagranie na nośniku magnetycznym w postaci elektronicznej, wprowadzenie do obrotu,
  - e) nieodpłatne wypożyczenie lub udostępnienie zwielokrotnionych egzemplarzy, wystawianie lub prezentowanie w dowolny sposób, powoływanie się i przytaczanie,
  - f) wprowadzanie w całości lub części do sieci komputerowej Internet w sposób umożliwiający transmisję odbiorczą przez zainteresowanego użytkownika łącznie z utrwalaniem w pamięci RAM w oryginalnej (polskiej) wersji językowej i w tłumaczeniu na języki obce,
  - g) wykorzystanie w materiałach wydawniczych oraz we wszelkiego rodzaju mediach audio – wizualnych i komputerowych,
  - h) dokonywania opracowań, przemontowań i zmian układu.
3. Wykonawca zezwala Zamawiającemu na wykonywanie zależnego prawa autorskiego.
4. Wykonawca upoważnia Zamawiającego do wykonywania praw, o których mowa w ust. 2 i 3 na rzecz Zamawiającego przez podmioty trzecie.
5. Wraz z przeniesieniem autorskich praw majątkowych Zamawiający przejmuje na własność nośniki, na których utrwalono utwory składające się na przedmiot umowy.
6. Wykonawca odpowiada za naruszenie dóbr osobistych lub praw autorskich i pokrewnych osób trzecich, nieuprawnionego wykorzystania wzoru użytkowego lub przemysłowego, spowodowanych w trakcie lub w wyniku realizacji prac objętych umową lub dysponowania przez Zamawiającego utworami, a w przypadku skierowania z tego tytułu roszczeń przeciwko Zamawiającemu, Wykonawca zobowiązuje się do całkowitego zaspokojenia roszczeń osób trzecich oraz do zwolnienia Zamawiającego z obowiązku świadczenia z tego tytułu a także zwrotu i wynagrodzenia Zamawiającemu poniesionych z tego tytułu kosztów i utraconych korzyści, oraz do podjęcia stosownej obrony Zamawiającego na własny koszt.
7. Wykonawca realizuje postanowienia rozporządzenia Parlamentu Europejskiego i Rady (UE) 2016/679 z dnia 27 kwietnia 2016 r. w sprawie ochrony osób fizycznych w związku z przetwarzaniem danych osobowych i w sprawie swobodnego przepływu takich danych oraz

uchylenia dyrektywy 95/46/WE (ogólne rozporządzenie o ochronie danych) (Dz. Urz. UE L 119 z 04.05.2016, str. 1).

#### § 9

1. Wykonawca zapewni Zamawiającemu lub innym uprawnionym podmiotom, na podstawie odrębnych przepisów lub upoważnień, pełny wgląd we wszystkie dokumenty związane z wykonywaniem niniejszej umowy.
2. Wykonawca zobowiązuje się poddać kontroli dokonywanej przez Zamawiającego oraz inne uprawnione podmioty w zakresie prawidłowości wykonywania niniejszej umowy.
3. Na żądanie Zamawiającego Wykonawca zobowiązuje się do udzielenia bezzwłocznie pełnej informacji o stanie realizacji umowy w trakcie wykonywania umowy oraz po jej zakończeniu.

#### § 10

1. Dopuszcza się zmianę istotnych warunków umowy w stosunku do treści oferty w przypadku, gdy:
  - a) nastąpi zmiana obowiązujących przepisów prawa w zakresie mającym wpływ na realizację przedmiotu umowy,
  - b) nastąpi zmiana harmonogramu realizacji projektu, w tym w zakresie terminów realizacji, liczby osób, harmonogramu przedsięwzięcia,
  - c) inne jeśli są niezbędne do prawidłowej realizacji projektu.
2. Wszelkie zmiany umowy wymagają formy pisemnej pod rygorem nieważności, a ich zakres jest zgodny z „Wytocznymi w zakresie kwalifikowalności wydatków w ramach Europejskiego Funduszu Rozwoju Regionalnego, Europejskiego Funduszu Spójności oraz Funduszu Spójności na lata 2014 – 2020.”pkt. 6.5.2 ppkt. 22.

#### § 11

1. Spory powstałe na tle wykonania umowy będą rozstrzygane przez sąd powszechny właściwy dla siedziby Zamawiającego.
2. W sprawach nieuregulowanych umową zastosowanie mają w szczególności przepisy Kodeksu cywilnego, Ustawy o usługach turystycznych oraz Ustawy prawo autorskie.
3. Integralną część umowy stanowią:
  - a) wypełniony przez Wykonawcę formularz ofertowy,
  - b) opis przedmiotu zamówienia zawarty w załączniku nr 1SIWZ/Zapytania ofertowego
4. Umowę sporządzono w dwóch jednobrzmiących egzemplarzach, po jednym dla każdej ze stron.
5. Wszelkie załączniki stanowią integralną część umowy.

Zamawiający:

Wykonawca:

#### Załączniki:

1. Formularz ofertowy
2. SIWZ