

ZAPYTANIE OFERTOWE

Nr 01/02/02.03.03.POIR/2020 z dn. 10.01.2020r.

tytuł

*SHOW YOURSELF- polskie produkty budowlane na arenie międzynarodowej- II edycja,
POIR.02.03.03-20-0001/18*

w ramach

Programu Operacyjnego Inteligentny Rozwój

oś priorytetowa II: Wsparcie otoczenia i potencjału przedsiębiorstw do prowadzenia działalności
B+R+I

Działanie 2.3: Proinnowacyjne usługi dla przedsiębiorstw

Poddziałanie 2.3.3 Umiejdzynarodowienie Krajowych Kłastrów Kluczowych

SPIS TREŚCI

Sekcja I Instytucja Zamawiająca	4
I.1. Nazwy i adresy	4
I.2. Komunikacja	4
I.3. Rodzaj instytucja zamawiającej	4
I.4. Główny przedmiot działalności	4
Sekcja II Informacje o postępowaniu	4
II.1. Tryb prowadzonego postępowania	4
II.2. Tytuł i nazwa zamówienia	4
II.3. Numer zapytania ofertowego	4
II.4. Termin składania ofert	4
II.5. Opis sposobu przygotowania i składania ofert	5
II.6. Kategoria ogłoszenia – rodzaj zamówienia	6
II.7. Podkategoria ogłoszenia	6
II.8. Sposób upublicznienia zapytania ofertowego	6
II.9. Informacja na temat porozumienia w sprawie zamówień rządowych (GPA)	6
II.10. Informacje dodatkowe	6
Sekcja III Przedmiot zamówienia	6
III.1. Skrócony opis przedmiotu zamówienia	6
III.2. Cel zamówienia	7
III.3. Opis przedmiotu zamówienia	7
III.4. Kod CPV/Nazwa kodu CPV	7
III.5. Informacja o ofertach częściowych	7
III.6. Informacja o ofertach wariantowych	7
III.7. Informacja o opcjach	7
III.8. Harmonogram realizacji zamówienia	7
III.9. Miejsce realizacji zamówienia	7
Sekcja IV Ocena oferty	7
IV.1. Kryteria oceny i opis sposobu przyznania punktacji	7
Sekcja V Warunki udziału w postępowaniu	8
V.1. Uprawnienia do wykonania określonej działalności lub czynności	8
V.2. Wiedza i doświadczenie	8

V.3. Potencjał techniczny i osobowy	8
V.4. Sytuacja ekonomiczna i finansowa	8
V.5. Dodatkowe warunki	9
V.6. Wykluczenia	9
V.7. Warunki zmiany umowy	10
V.8. Lista dokumentów/ oświadczeń wymaganych od Wykonawcy	11
V.9. Zamówienie uzupełniające	11
V.10 Informacja dotycząca danych osobowych (RODO)	11
Załącznik nr 1 do zapytania ofertowego nr 01/02/02.03.03.POIR/2020	13
Załącznik nr 2 do zapytania ofertowego nr 01/02/02.03.03.POIR/2020	20
Załącznik nr 3 do zapytania ofertowego nr 01/02/02.03.03.POIR/2020	22
Załącznik nr 4 do zapytania ofertowego nr 01/02/02.03.03.POIR/2020	23
Załącznik nr 5 do zapytania ofertowego nr 01/02/02.03.03.POIR/2020	24

Na potrzeby realizacji projektu pn. „*SHOW YOURSELF- polskie produkty budowlane na arenie międzynarodowej- II edycja*”, POIR.02.03.03-20-0001/18, w ramach Programu Operacyjnego Inteligentny Rozwój, Oś priorytetowa II: Wsparcie otoczenia i potencjału przedsiębiorstw do prowadzenia działalności B+R+I, Działanie 2.3: Proinnowacyjne usługi dla przedsiębiorstw, Poddziałanie 2.3.3 Umiejscowienie Krajowych Klastrow Kluczowych, Polskie Stowarzyszenie Doradcze i Konsultingowe z siedzibą w Białymstoku przy ul. Studziennej 2, zwraca się z prośbą o przedstawienie oferty **na organizację udziału w międzynarodowych targach MEBLE POLSKA MTP 2020** w charakterze wystawcy w ramach Polskiego Klastra Budowlanego - Krajowego Klastra Kluczowego.

Sekcja I Instytucja Zamawiająca

I.1. Nazwy i adresy

Polskie Stowarzyszenie Doradcze i Konsultingowe, ul. Studzienna 2, Tel./Fax. 85-652-61-07, E-mail: biuro@polskiestowarzyszenie.pl; www.polskiestowarzyszenie.pl

Osoba do kontaktów: Agnieszka Kolesnik, tel.790-140-844, Tel./Fax.85-652-61-07, e-mail: a.kolesnik@polskiestowarzyszenie.pl

I.2. Komunikacja

Dostęp do dokumentów zamówienia jest jawny.

Oferty lub inne dokumenty należy przysłać na adres Zamawiającego podany powyżej.

I.3. Rodzaj instytucja zamawiającej

Stowarzyszenie

I.4. Główny przedmiot działalności

94.99.Z Działalność pozostałych organizacji członkowskich, gdzie indziej niesklasyfikowanych

Sekcja II Informacje o postępowaniu

II.1. Tryb prowadzonego postępowania

Niniejsze postępowanie prowadzone jest zgodnie z zasadą konkurencyjności, o której mowa w Rozdziale VI (punkty 6.5.2.), „Wytucznych w zakresie kwalifikowalności wydatków w ramach Europejskiego Funduszu Rozwoju Regionalnego, Europejskiego Funduszu Spójności oraz Funduszu Spójności na lata 2014 – 2020.”

II.2. Tytuł i nazwa zamówienia

Międzynarodowe targi MEBLE POLSKA MTP 2020

II.3. Numer zapytania ofertowego

01/02/02.03.03.POIR/2020

II.4. Termin składania ofert

1. Oferta na piśmie do dnia 11.02.2020 r. do godziny 10:00 w siedzibie Zamawiającego tj. Polskie Stowarzyszenie Doradcze i Konsultingowe, ul. Studzienna 2, 15-771 Białystok.

2. Zamawiający dopuszcza składanie ofert w formie elektronicznej. Adres e-mail na który należy wysłać ofertę składaną drogą elektroniczną: a.kolesnik@polskiestowarzyszenie.pl. W przypadku złożenia oferty drogą elektroniczną, oferta musi zostać zarejestrowana, jako wiadomość e-mail na serwerze Zamawiającego do dnia 11.02.2020 r. do godziny 10.00.

II.5. Opis sposobu przygotowania i składania ofert

1. Oferta powinna zostać sporządzona w języku polskim, na formularzu oferty stanowiącym załącznik nr 2 do niniejszego zapytania ofertowego oraz znajdującym się na stronie internetowej zamawiającego pod linkiem <http://polskiestowarzyszenie.pl/aktualnosci/>
2. Jeden wykonawca może złożyć tylko jedną ofertę.
3. Oferta powinna zostać opatrzona pieczęcią firmową (jeśli dotyczy).
4. Oferta powinna zostać podpisana przez osobę upoważnioną do reprezentowania Wykonawcy.
5. Zaleca się aby każda strona oferty była ponumerowana i zaparafowana przez Wykonawcę lub przedstawiciela Wykonawcy wymienionego w aktualnych dokumentach rejestrowych Wykonawcy.
6. W przypadku składania oferty przez pełnomocnika – do oferty należy dołączyć pełnomocnictwo podpisane przez osoby upoważnione do składania oświadczeń woli w imieniu Wykonawcy.
7. W przypadku składania oferty drogą elektroniczną, zaleca się aby każda ze stron oferty była podpisana, ponumerowana, zaparafowana i zeskanowana.
8. Oferta powinna zawierać wszystkie dane wyszczególnione w formularzu ofertowym stanowiącym załącznik nr 2 do niniejszego zapytania ofertowego.
9. W przypadku wystąpienia błędów (za wyjątkiem błędów w zakresie kryterium cenowego) dopuszcza się jednorazową możliwość poprawy treści złożonej oferty.
10. Zaleca się aby w przypadku potwierdzania dokumentów za zgodność z oryginałem wskazać datę potwierdzenia za zgodność.
11. Jakakolwiek modyfikacja formy lub treści dokumentów, w tym formularza cenowego oraz jego załączników uprawnia Zamawiającego do odrzucenia oferty bez jej rozpatrzenia, z zastrzeżeniem treści punktu II.5.9.
12. Wykonawca powinien podać cenę przedmiotu zamówienia w sposób wskazany w formularzu oferty stanowiącym załącznik nr 2 do niniejszego zapytania ofertowego oraz określić stawkę podatku VAT zgodnie z obowiązującymi przepisami na dzień składania ofert.
13. Cena oferty powinna być wyrażona słownie i cyfrowo z dokładnością do dwóch miejsc po przecinku.
14. Wszystkie wartości powinny być wyrażone w PLN.
15. Podana cena powinna zawierać wszystkie koszty związane z realizacją przedmiotu zamówienia.
16. Ofertę należy złożyć za pośrednictwem kuriera lub pocztą (liczy się data wpływu do Zamawiającego) lub osobiście w siedzibie Zamawiającego. Koperta powinna zostać oznaczona nazwą oferenta i numerem zapytania ofertowego, do którego odnosi się złożona oferta.
17. Zamawiający dopuszcza również możliwość złożenia oferty w formie elektronicznej poprzez wysłanie wiadomości e-mail na adres wskazany poniżej (z zaznaczeniem w temacie e-maila numeru zapytania ofertowego, do którego odnosi się oferta). E-mail musi zostać zarejestrowany na serwerze Zamawiającego najpóźniej w terminie składania ofert.
18. Termin związania ofertą wynosi 30 dni od ustalonej daty składania ofert.
19. Oferty zostaną otwarte niezwłocznie po wyznaczonym terminie składania ofert w siedzibie Zamawiającego.

II.6. Kategoria ogłoszenia – rodzaj zamówienia

Usługi

II.7. Podkategoria ogłoszenia

Usługi organizacji wyjazdu grupowego na targi

II.8. Sposób upublicznienia zapytania ofertowego

Niniejsze zapytanie ofertowe zostało upublicznione poprzez:

1. Publikację na stronie internetowej Zamawiającego,
2. Publikację na stronie <https://bazakonkurencyjnosci.funduszeuropejskie.gov.pl/>
3. Przesłanie do co najmniej trzech potencjalnych Wykonawców.

II.9. Informacja na temat porozumienia w sprawie zamówień rządowych (GPA)

Zamówienie nie jest objęte porozumieniem w sprawie zamówień rządowych.

II.10. Informacje dodatkowe

1. Specyfikacja Istotnych Warunków Zamówienia, stanowiąca Załącznik nr 1 do zapytania ofertowego, zostanie upubliczniona na stronie internetowej Zamawiającego.
2. Zamawiający zastrzega sobie prawo do niewybrania żadnego Wykonawcy bez podania przyczyn.
3. Zamawiający zastrzega sobie prawo do wyboru jednego Wykonawcy.
4. Zamawiający zastrzega sobie prawo do odwołania niniejszego postępowania bez podania przyczyn.
5. Zamawiający wskazuje, że niniejsze zapytanie ofertowe nie stanowi oferty w rozumieniu przepisu art. 66 Kodeksu cywilnego (ustawa z 23.04.1964 r. Dz. U. z 2016 r. poz. 380).
6. Zamawiający zastrzega sobie prawo podjęcia negocjacji ceny z Wybrany Oferentem/Oferentami w przypadku gdy cena ofertowa przekroczy wartość środków zapewnionych w budżecie projektu.
7. Wykonawca może zwracać się do Zamawiającego z wnioskiem o wyjaśnienie wszelkich wątpliwości związanych z treścią zapytania ofertowego. Zamawiający udzieli wyjaśnień niezwłocznie, nie później niż na 2 dni przed upływem terminu składania ofert, pod warunkiem, że wniosek o wyjaśnienie treści zapytania ofertowego wpłynie do Zamawiającego nie później niż do końca dnia, w którym upływa połowa wyznaczonego terminu składania ofert. Jeżeli wniosek o wyjaśnienie treści zapytania ofertowego wpłynie do Zamawiającego w terminie późniejszym, Zamawiający może udzielić wyjaśnień albo pozostawić wniosek bez rozpoznania. Przedłużenie terminu składania ofert nie wpływa na bieg terminu składania wniosku o wyjaśnienie treści zapytania ofertowego.

Sekcja III Przedmiot zamówienia

III.1. Skrócony opis przedmiotu zamówienia

Przedmiotem zamówienia jest **organizacja udziału w międzynarodowych targach MEBLE POLSKA MTP 2020** w charakterze wystawcy objętych wsparciem w ramach realizacji Projektu: „SHOW YOURSELF- polskie produkty budowlane na arenie międzynarodowej- II edycja” o numerze POIR.02.03.03-20-0001/18 w ramach Programu Operacyjnego Inteligentny Rozwój, Poddziałanie 2.3.3 Umiędzynarodowienie Krajowych Kłastrów Kluczowych.

III.2. Cel zamówienia

Celem zamówienia jest realizacja projektu pn. „**SHOW YOURSELF- polskie produkty budowlane na arenie międzynarodowej- II edycja**” o numerze **POIR.02.03.03-20-0001/18** w ramach Programu Operacyjnego Inteligentny Rozwój, Poddziałanie 2.3.3 Umieździarnodowienie Krajowych Kłastrów Kluczowych.

III.3. Opis przedmiotu zamówienia

Przedmiotem zamówienia jest **organizacja udziału w międzynarodowych targach MEBLE POLSKA MTP 2020** w charakterze wystawcy firm należących do Polskiego Kłastru Budowlanego objętych wsparciem w ramach realizacji Projektu: „**SHOW YOURSELF- polskie produkty budowlane na arenie międzynarodowej- II edycja**” o numerze **POIR.02.03.03-20-0001/18** w ramach Programu Operacyjnego Inteligentny Rozwój, Poddziałanie 2.3.3 Umieździarnodowienie Krajowych Kłastrów Kluczowych zgodnie ze Specyfikacją Istotnych Warunków Zamówienia stanowiącą załącznik nr 1 do niniejszego zapytania ofertowego nr 01/02/02.03.03.POIR/2020 i znajduje się na stronie internetowej Zamawiającego pod linkiem <http://polskiestowarzyszenie.pl/aktualnosci/>.

III.4. Kod CPV/Nazwa kodu CPV

79956000-0 Usługi w zakresie organizacji targów i wystaw

III.5. Informacja o ofertach częściowych

Zamawiający nie dopuszcza możliwości złożenia oferty na poszczególne części zamówienia.

III.6. Informacja o ofertach wariantowych

Nie dopuszcza się składania ofert wariantowych.

III.7. Informacja o opcjach

Zamawiający nie dopuszcza opcji, poza tymi określonymi w zapytaniu ofertowym.

III.8. Harmonogram realizacji zamówienia

Terminy realizacji są zgodne z opisem charakterystyki danej usługi i terminu wykonania zawarte w załączniku nr 1 do zapytania ofertowego.

III.9. Miejsce realizacji zamówienia

Krajowe, Polska, woj. wielkopolskie, Poznań

Sekcja IV Ocena oferty

IV.1. Kryteria oceny i opis sposobu przyznania punktacji

Przy wyborze najkorzystniejszej oferty, Zamawiający będzie kierować się następującymi kryteriami i ich znaczeniem oraz w następujący sposób będzie oceniać oferty w poszczególnych kryteriach:

1. Oferta z najniższą ceną brutto otrzyma maksymalną ilość punktów, a pozostałym ofertom zostanie przypisana odpowiednio mniejsza liczba punktów, zgodnie ze wzorem:

Oferta o najniższej cenie brutto

$$C = \frac{\text{Cena brutto oferty badanej}}{\text{Cena brutto oferty badanej}} \times 100$$

gdzie: C - wartość punktowa badanej oferty

2. Za najkorzystniejszą uznana zostanie oferta z najwyższą ilością uzyskanych punktów, spełniająca wymagania zapytania ofertowego oraz SIWZ.
3. Jeśli cena wybranej oferty/ofert przekroczy kwotę jaką dysponuje Zamawiający, dopuszcza się możliwość podjęcia negocjacji ceny.

Sekcja V Warunki udziału w postępowaniu

V.1. Uprawnienia do wykonania określonej działalności lub czynności

Do udziału w postępowaniu zamawiający dopuści Wykonawców, którzy złożą oświadczenie, iż posiadają uprawnienia do wykonywania określonej działalności lub czynności, jeżeli przepisy prawa nakładają obowiązek ich posiadania. Spełnienie warunku weryfikowane będzie na podstawie oświadczenia stanowiącego element formularza oferty.

V.2. Wiedza i doświadczenie

1. Do udziału w postępowaniu Zamawiający dopuści Wykonawców, którzy złożą oświadczenie, iż posiadają niezbędną wiedzę i doświadczenie w zakresie objętym przedmiotem zamówienia. Spełnienie warunku weryfikowane będzie na podstawie oświadczenia stanowiącego element formularza oferty.
2. Do udziału w postępowaniu Zamawiający dopuści Wykonawców, którzy w okresie ostatnich pięciu lat przed upływem terminu składania ofert, a jeżeli okres prowadzenia działalności jest krótszy w tym okresie wykażą należyte wykonanie 2 usług, w których Wykonawca odpowiadał co najmniej za realizację indywidualnej zabudowy targowej na targach międzynarodowych na powierzchni co najmniej 40m² i wartości co najmniej 30 tys. zł.
Spełnienie warunku weryfikowane będzie na podstawie oświadczenia stanowiącego element formularza oferty, a Wykonawca dodatkowo do oferty dołączy referencje lub inne dowody potwierdzające fakt posiadanego doświadczenia.

V.3. Potencjał techniczny i osobowy

1. Do udziału w postępowaniu Zamawiający dopuści Wykonawców, którzy złożą oświadczenie, iż w momencie realizacji przedmiotu zamówienia będą posiadali niezbędny potencjał techniczny do jego realizacji. Spełnienie warunku weryfikowane będzie na podstawie oświadczenia stanowiącego element formularza oferty.
2. Do udziału w postępowaniu Zamawiający dopuści Wykonawców, którzy złożą oświadczenie, iż w momencie realizacji przedmiotu zamówienia będą posiadali niezbędny potencjał osobowy do jego realizacji.

V.4. Sytuacja ekonomiczna i finansowa

1. Do udziału w postępowaniu Zamawiający dopuści Wykonawców, którzy złożą oświadczenie, iż ich sytuacja ekonomiczna i finansowa umożliwia realizację przedmiotu zamówienia. Spełnienie warunku weryfikowane będzie na podstawie oświadczenia stanowiącego element formularza

oferty.

2. Wykonawca zobowiązany jest do wniesienia wadium w kwocie **3.000,00 zł** (trzy tysiące złotych) w terminie zgodnym z terminem składania ofert w gotówce do kasy Zamawiającego lub przelewem na konto w terminie zgodnym z terminem składania ofert na konto:

Polskie Stowarzyszenie Doradcze i Konsultingowe
Bank Spółdzielczy w Białymstoku
nr rachunku 35 8060 0004 0842 5292 2000 0120
Z dopiskiem „Wadium- znak sprawy 01/02/02.03.03.POIR/2020”

Do oferty należy dołączyć potwierdzenie dokonania przelewu (jeśli dotyczy).

V.5. Dodatkowe warunki

1. W przypadku Wykonawcy, z którym zostanie zawarta umowa na realizację usługi, wskazane wadium, stanowiące zabezpieczenie prawidłowej realizacji umowy, w całości zostanie zatrzymane do zakończenia pełnej realizacji umowy.
2. Pozostałe wadia po podpisaniu umowy z wybranym Wykonawcą zostaną zwrócone.

V.6. Wykluczenia

Z udziału w postępowaniu wykluczeni są Wykonawcy powiązani osobowo i kapitałowo z Zamawiającym. Przez powiązania kapitałowe lub osobowe rozumie się wzajemne powiązania między Zamawiającym lub osobami upoważnionymi do zaciągania zobowiązań w imieniu Zamawiającego lub osobami wykonującymi w imieniu Zamawiającego czynności związane z przygotowaniem i przeprowadzeniem procedury wyboru Wykonawcy, a wykonawcą, polegające w szczególności na:

1. uczestniczeniu w spółce, jako wspólnik spółki cywilnej lub spółki osobowej,
2. posiadaniu co najmniej 5% udziałów lub akcji,
3. pełnieniu funkcji członka organu nadzorczego lub zarządzającego, prokurenta, pełnomocnika, pozostawaniu w związku małżeńskim, w stosunku pokrewieństwa lub powinowactwa w linii prostej, pokrewieństwa drugiego stopnia lub powinowactwa drugiego stopnia w linii bocznej lub w stosunku przysposobienia, opieki lub kurateli.

Każdy z oferentów, odpowiadając na zapytanie ofertowe, powinien złożyć Oświadczenie o braku powiązań osobowych i kapitałowych, które jest integralną częścią formularza oferty.

Z udziału w postępowaniu wyklucza się:

1. osoby fizyczne, które prawomocnie skazano za przestępstwo popełnione w związku z postępowaniem o udzielenie zamówienia, przestępstwo przeciwko prawom osób wykonujących pracę zarobkową, przestępstwo przeciwko środowisku, przestępstwo przekupstwa, przestępstwo przeciwko obrotowi gospodarczemu lub inne przestępstwo popełnione w celu osiągnięcia korzyści majątkowych, a także za przestępstwo skarbowe lub przestępstwo udziału w zorganizowanej grupie albo związku mających na celu popełnienie przestępstwa lub przestępstwa skarbowego;
2. spółki jawne, których wspólnika prawomocnie skazano za przestępstwo popełnione w związku z postępowaniem o udzielenie zamówienia, przestępstwo przeciwko prawom osób wykonujących pracę zarobkową, przestępstwo przeciwko środowisku, przestępstwo przekupstwa, przestępstwo przeciwko obrotowi gospodarczemu lub inne przestępstwo popełnione w celu osiągnięcia korzyści majątkowych, a także za przestępstwo skarbowe lub przestępstwo udziału w zorganizowanej grupie albo związku mających na celu popełnienie przestępstwa lub przestępstwa skarbowego;

3. spółki partnerskie, których partnera lub członka zarządu prawomocnie skazano za przestępstwo popełnione w związku z postępowaniem o udzielenie zamówienia, przestępstwo przeciwko prawom osób wykonujących pracę zarobkową, przestępstwo przeciwko środowisku, przestępstwo przekupstwa, przestępstwo przeciwko obrotowi gospodarczemu lub inne przestępstwo popełnione w celu osiągnięcia korzyści majątkowych, a także za przestępstwo skarbowe lub przestępstwo udziału w zorganizowanej grupie albo związku mających na celu popełnienie przestępstwa lub przestępstwa skarbowego;
4. spółki komandytowa oraz spółki komandytowo-akcyjne, których komplementariusza prawomocnie skazano za przestępstwo popełnione w związku z postępowaniem o udzielenie zamówienia, przestępstwo przeciwko prawom osób wykonujących pracę zarobkową, przestępstwo przeciwko środowisku, przestępstwo przekupstwa, przestępstwo przeciwko obrotowi gospodarczemu lub inne przestępstwo popełnione w celu osiągnięcia korzyści majątkowych, a także za przestępstwo skarbowe lub przestępstwo udziału w zorganizowanej grupie albo związku mających na celu popełnienie przestępstwa lub przestępstwa skarbowego;
5. osoby prawne, których urzędującego członka organu zarządzającego prawomocnie skazano za przestępstwo popełnione w związku z postępowaniem o udzielenie zamówienia, przestępstwo przeciwko prawom osób wykonujących pracę zarobkową, przestępstwo przeciwko środowisku, przestępstwo przekupstwa, przestępstwo przeciwko obrotowi gospodarczemu lub inne przestępstwo popełnione w celu osiągnięcia korzyści majątkowych, a także za przestępstwo skarbowe lub przestępstwo udziału w zorganizowanej grupie albo związku mających na celu popełnienie przestępstwa lub przestępstwa skarbowego;
6. podmioty zbiorowe, wobec których sąd orzekł zakaz ubiegania się o zamówienia na podstawie przepisów o odpowiedzialności podmiotów zbiorowych za czyny zabronione pod groźbą kary;
7. wykonawców będących osobami fizycznymi, które prawomocnie skazano za przestępstwo, o którym mowa w art. 9 lub art. 10 ustawy z dnia 15 czerwca 2012 r. o skutkach powierzania wykonywania pracy cudzoziemcom przebywającym wbrew przepisom na terytorium Rzeczypospolitej Polskiej (Dz.U. z 2012r. poz.769) - przez okres 1r. od dnia uprawomocnienia się wyroku;
8. wykonawców będących spółką jawną, spółką partnerską, spółką komandytową, spółką komandytowo-akcyjną lub osobą prawną, których odpowiednio wspólnika, partnera, członka zarządu, komplementariusza lub urzędującego członka organu zarządzającego prawomocnie skazano za przestępstwo, o którym mowa w art. 9 lub art., 10 ustawy z dnia 15 czerwca 2012 r. o skutkach powierzania wykonywania pracy cudzoziemcom przebywającym wbrew przepisom na terytorium Rzeczypospolitej Polskiej (Dz.U. z 2012r. poz.769)- przez okres 1r. od dnia uprawomocnienia się wyroku.

Z udziału w postępowaniu wyklucza się Wykonawców w stosunku, do których otwarto likwidację lub których upadłość ogłoszono, z wyjątkiem wykonawców, którzy po ogłoszeniu upadłości zawarli układ zatwierdzony prawomocnym postanowieniem sądu, jeżeli układ nie przewiduje zaspokojenia wierzycieli przez likwidację majątku upadłego.

V.7. Warunki zmiany umowy

1. Dopuszcza się zmianę istotnych warunków umowy w stosunku do treści oferty w przypadku, gdy nastąpi zmiana obowiązujących przepisów prawa w zakresie mającym wpływ na realizację przedmiotu umowy lub nastąpi zmiana harmonogramu realizacji projektu, w tym w zakresie terminów realizacji, liczby osób, harmonogramu przedsięwzięcia, inne jeśli są niezbędne do prawidłowej realizacji projektu.

2. Wszelkie zmiany umowy wymagają formy pisemnej pod rygorem nieważności, a ich zakres jest zgodny z „Wytocznymi w zakresie kwalifikowalności wydatków w ramach Europejskiego Funduszu Rozwoju Regionalnego, Europejskiego Funduszu Spójności oraz Funduszu Spójności na lata 2014 – 2020.”pkt. 6.5.2 ppkt. 20.

V.8. Lista dokumentów/ oświadczeń wymaganych od Wykonawcy

1. Formularz oferty (załącznik nr 2).
2. Wykaz doświadczenia (załącznik nr 3).
3. Referencje.
4. Kosztorys (załącznik 4).
5. Projekt wykonawczy.

V.9. Zamówienie uzupełniające

Istnieje możliwość udzielenia wyłonionemu Wykonawcy w okresie 3 lat od udzielenia zamówienia podstawowego zamówienia uzupełniającego w wysokości nie przekraczającej 50% wartości zamówienia określonego w umowie z wykonawcą, o ile zamówienie to dotyczy tego samego rodzaju usługi.

V.10 Informacja dotycząca danych osobowych (RODO)

1. Zgodnie z art. 13 ust. 1 i 2 rozporządzenia Parlamentu Europejskiego i Rady (UE) 2016/679 z dnia 27 kwietnia 2016 r. w sprawie ochrony osób fizycznych w związku z przetwarzaniem danych osobowych i w sprawie swobodnego przepływu takich danych oraz uchylenia dyrektywy 95/46/WE (ogólne rozporządzenie o ochronie danych) (Dz. Urz. UE L 119 z 04.05.2016, str. 1), dalej „RODO”, Zamawiający informuje że:
 - a) administratorem Państwa danych osobowych jest Polskie Stowarzyszenie Doradcze i Konsultingowe z siedzibą w Białymstoku (15-771) przy ul. Studziennej 2 (zwane dalej jako: Administrator), z którym można się skontaktować:
 - pisemnie kierując korespondencję na adres: Ul. Studzienna 2, 15-771 Białystok;
 - telefonicznie pod numerem: +48 85 652 61 07;
 - e-mailowo pod adresem: biuro@polskiestowarzyszenie.pllub bezpośrednio do inspektora danych osobowych e-mail: iod@adwokat-boltryk.pl , tel.: +48 692 222 871;
 - b) Państwa dane osobowe będą przetwarzane na podstawie art. 6 ust. 1 lit. c RODO w celu:
 - związanym z postępowaniem o udzielenie zamówienia Nr 01/02/02.03.03.POIR/2020 prowadzonego w trybie zapytania ofertowego;
 - wykonania umowy zawartej przez Administratora z Polska Agencją Rozwoju Przedsiębiorczości w ramach, której udzielane jest zamówienia;
 - wykonania umowy zawartej przez Państwa z Administratorem oraz do podjęcia działań na Państwa żądanie przed zawarciem umowy;
 - celów reklamacyjnych czy też innych działań związanych z postępowaniem o udzielenie zamówienia;
 - c) Państwa dane osobowe mogą być przekazywane do państwa trzeciego na podstawie decyzji Komisji Europejskiej (UE) 2016/1250 z dnia 12 lipca 2016r., w zakresie niezbędnym do realizacji podejmowanych działań a ich kopię może Pani/Pan uzyskać w siedzibie Administratora;

- d) odbiorcami Państwa danych osobowych będą osoby lub podmioty, którym udostępniona zostanie dokumentacja postępowania w oparciu pkt. 6.5.2 ppkt. 19 i 20 Wytycznych w zakresie kwalifikowalności wydatków w ramach Europejskiego Funduszu Rozwoju Regionalnego, Europejskiego Funduszu Społecznego oraz Funduszu Spójności na lata 2014-2020 z dnia 19.07.2017;
- e) Państwa dane osobowe będą przechowywane przez okres niezbędny do realizacji celów przetwarzania (b) oraz realizacji umowy zawartej z Polską Agencją Rozwoju Przedsiębiorczości;
- f) obowiązek podania Państwa danych osobowych związany jest z udziałem w postępowaniu o udzielenia zamówienia w trybie zapytania ofertowego zgodnie z Wytycznymi w zakresie kwalifikowalności wydatków w ramach Europejskiego Funduszu Rozwoju Regionalnego, Europejskiego Funduszu Społecznego oraz Funduszu Spójności na lata 2014-2020 z dnia 19.07.2017;
- g) Podanie przez Państwa danych osobowych jest warunkiem zawarcia i realizacji umowy z Administratorem, jak również udziału w działaniach i projekcie realizowanym przez Administratora. Podanie danych nie jest obowiązkowe. Brak podania danych będzie skutkował brakiem możliwości zawarcia oraz realizacji Umowy z Administratorem, jak również udziału w działaniach i projektach realizowanych przez Administratora.
- h) Państwa dane osobowe nie będą przetwarzane w sposób zautomatyzowany, a w szczególności nie będą podlegały profilowaniu;
- i) Przysługuje Państwu prawo do:
 - a. żądania dostępu do treści swoich danych osobowych oraz prawo ich sprostowania;
 - b. żądania ograniczenia przetwarzania danych;
 - c. prawo do wniesienia skargi do Prezesa Urzędu Ochrony Danych Osobowych, jeżeli przetwarzanie Państwa danych przez Administratora narusza przepisy RODO.

Załącznik nr 1 do zapytania ofertowego nr 01/02/02.03.03.POIR/2020

Specyfikacja Istotnych Warunków Zamówienia

Zamawiający określa poniższe minimalne wymagania dla przedmiotu zamówienia, które stanowi:

Przedmiotem zamówienia jest organizacja udziału w międzynarodowych targach **MEBLE POLSKA MTP 2020** w charakterze wystawcy firm należących do Polskiego Klastra Budowlanego objętych wsparciem w ramach realizacji Projektu: „SHOW YOURSELF- polskie produkty budowlane na arenie międzynarodowej- II edycja” o numerze POIR.02.03.03-20-0001/18 w ramach Programu Operacyjnego Inteligentny Rozwój, Poddziałanie 2.3.3 Umiejdzynarodowienie Krajowych Kłastrów Kluczowych, która obejmuje:

CZĘŚĆ I

1. organizacja miejsca targowego w odniesieniu do wskazanej imprezy targowej zgodnie z załączonym schematem, tabelą oraz opisem w tym:

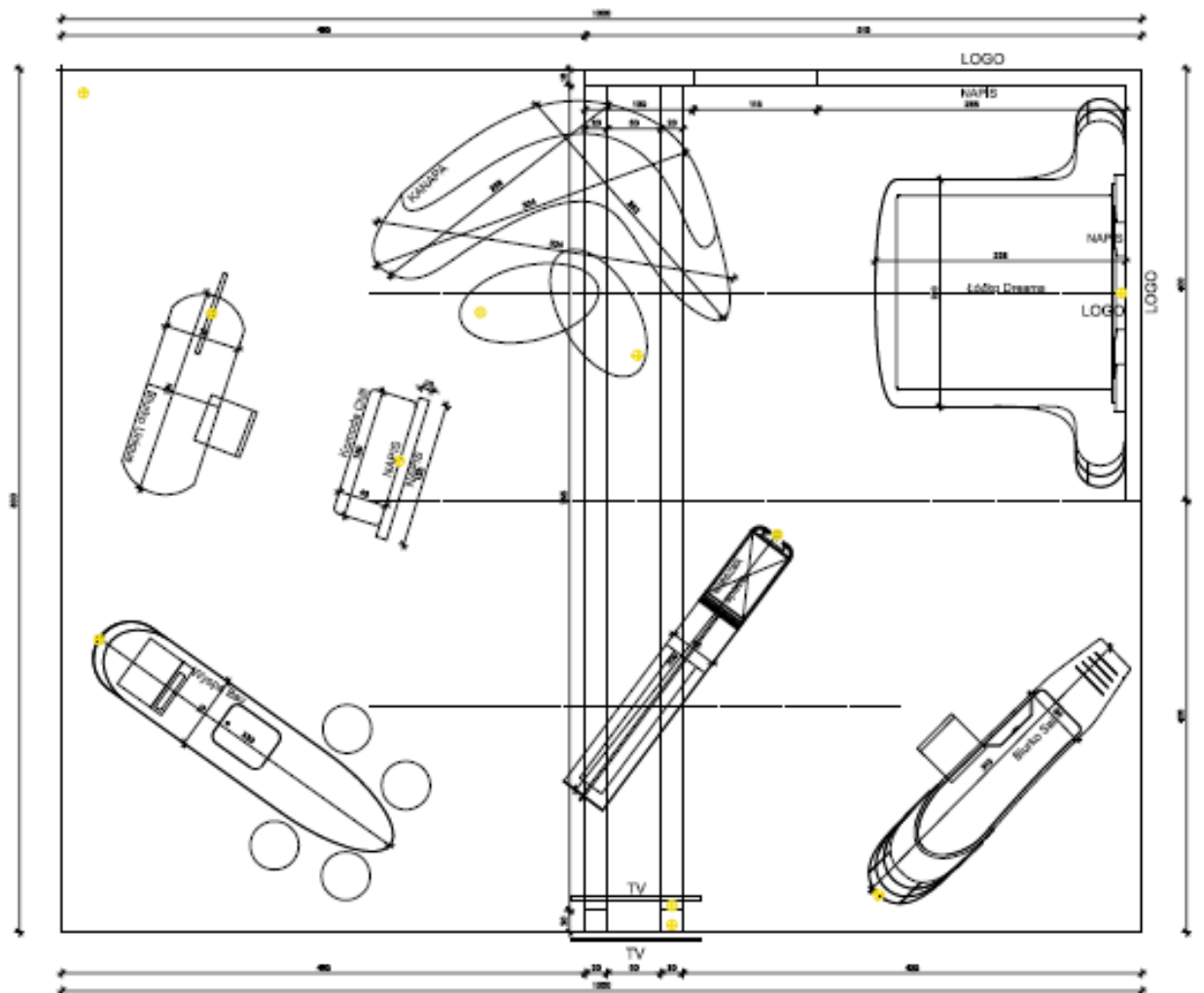
1.1 realizacja zabudowy targowej zgodnie z załączonym projektem w ramach stoiska targowego z trzech stron otwartego o wymiarach 10x8m uwzględniającego parametry i oczekiwania Zamawiającego oraz kompleksową obsługę w zakresie budowy „pod klucz”, rozstawienia i demontażu stoiska wraz z rozstawieniem zamawianych elementów ekspozycji;

1.2 w ramach usługi Wykonawca zapewni organizację i wyposażenie stoiska targowego w tym:

Nazwa elementu	Opis elementu	jm.	ilość
wykładzina	na całej powierzchni stoiska dywanowa w kolorze jasnoszarym, zabezpieczona przed podwijaniem się od strony ciągów komunikacyjnych	m2	80
ściana	ściana łamana narożna	m2	23
rampa górna	ozdobny element zabudowy targowej, będący jednocześnie miejscem montażu TV	szt.	2
logo/ slogany wystawcy	(1) GO.CE Design na ściennie zewnętrznej, 3D z podświetleniem ledowym	szt.	1
	(2) logo RC Design na ścianie nad łóżkiem (loga i slogany od 2 do 5 opcjonalnie z czarnej plexi o min. gr. 12 mm lub podobnego materiału ze szlifowanymi kantami)	szt.	1
	(3) slogan na ścianie wolnostojącej z zasilaniem do mebla eksponowanego	szt.	2
	(4) slogan pod logiem RC Design nad łóżkiem	szt.	1
	(5) slogan na ściennie koło łóżka	szt.	1
TV	minimum 46” wraz z pełnym okablowaniem niezbędnym do uruchomienia prezentacji i/ lub filmów promocyjnych Wystawcy	szt.	2
oświetlenie stoiska	reflektory halogenowe	szt.	11
oświetlenie stoiska	kratownica	szt.	3
podest	podest/ podniesiona posadzka z zasilaniem doprowadzonym z podłogi do każdego z eksponowanych mebli, każdy mebel potrzebuje zasilania, niedopuszczalne jest zastosowanie tuneli maskujących	szt.	7
instalacja elektryczna	wykonanie instalacji elektrycznej niezbędnej do oświetlenia stoiska oraz podłączenia mebli będących przedmiotem ekspozycji	szt.	1

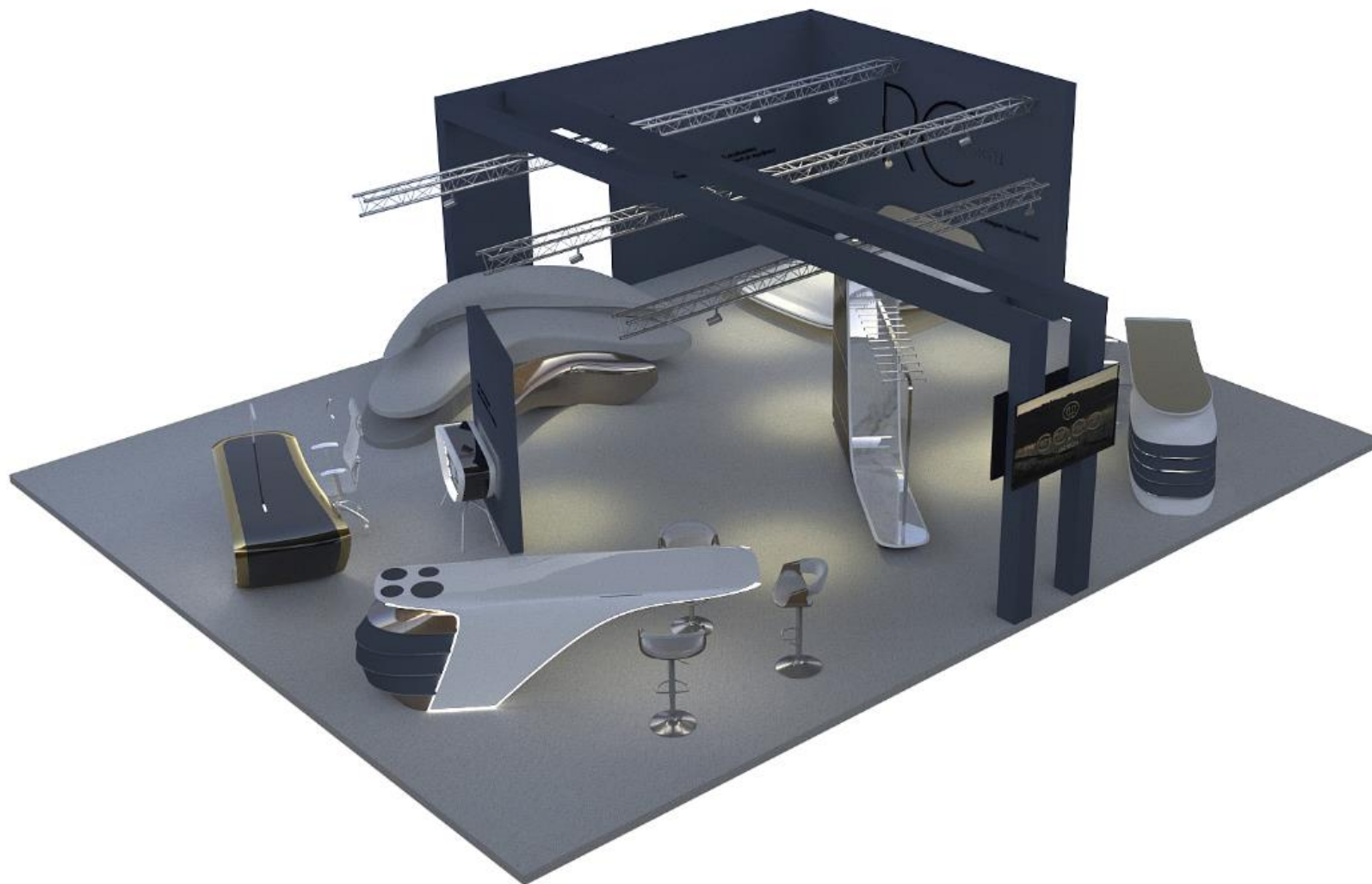


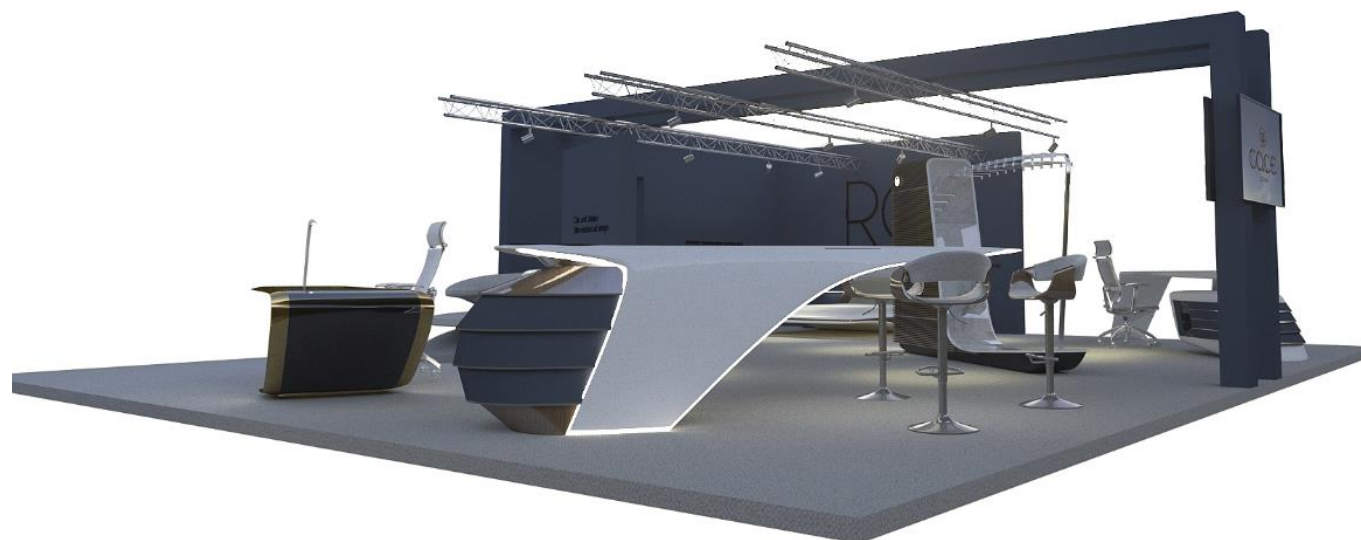
schemat stoiska:

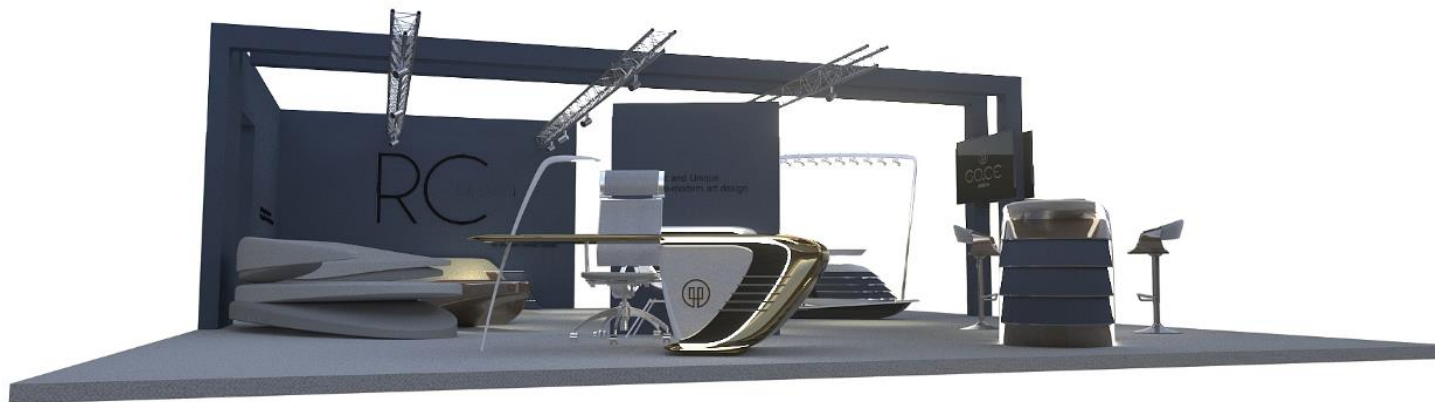




projekt stoiska:







- 1.3 jako element składanej oferty Wykonawca przedłoży projekt wykonawczy stoiska, jasno określający informacje o materiałach, formacie, ułożeniu, konstrukcji rozwiązań przewidzianych w projekcie, informacje o zbrojeniach czy połączeniach konstrukcji;
- 1.4 Wykonawca zobowiązany jest zapewnić wszystkie dodatkowe elementy, nie wskazane przez Zamawiającego, których użycie jest niezbędne do przygotowania i realizacji zabudowy targowej, w tym w szczególności zasobów ludzkich i technicznych (np. wózek widłowy itp.);
- 1.5 wszystkie konstrukcje oraz materiały wykorzystane w ramach organizacji stoiska powinny być estetyczne, bez wyraźnych oznak użytkowania i nadmiernej eksploatacji, a przede wszystkim stabilne i bezpieczne w użytkowaniu;
- 1.6 stoisko powinno być przekazane Zamawiającemu najpóźniej 1 dzień przed rozpoczęciem targów;**
- 1.7 zamawiana usługa powinna obejmować również koszty demontażu stoiska, który powinien się odbyć w terminie zgodnym z harmonogramem organizatora targów;
- 1.8 zapewnienie identyfikacji stoiska z uwzględnieniem Strefy Klastra oraz logotypów unijnych, zgodnie z zasadami określonymi w „Podręczniku wnioskodawcy i beneficjenta programów polityki spójności 2014-2020 w zakresie informacji i promocji” opublikowanym na stronie internetowej www.poir.gov.pl; przy czym minimalne oznaczenie stoiska to zamieszczenie w widocznym miejscu informacji o współfinansowaniu o wymiarach ok. 120 x 50 cm zgodnej z poniższym wzorem:



Informacja powinna być zamieszczona w formie np. tablicy, naklejki lub innego rodzaju trwałym oznaczeniu celem wypełnienia obowiązków informacyjnych.

- 1.8 Wykonawca zobligowany jest do zapewnienia osoby odpowiedzialnej za realizację usługi i nadzór nad harmonogramem i przebiegiem wyjazdu podczas całego okresu jego trwania;
- 1.9 Wykonawca najpóźniej w terminie 7 dni od zakończenia wydarzenia przekaze Zamawiającemu kompleksowe sprawozdanie (na przekazanym przez Zamawiającego wzorze) z realizacji usługi potwierdzając prawidłowość wykonanych prac wraz z dokumentacją fotograficzną (min. 10 zdjęć w jakości umożliwiającej ich wykorzystanie przez Zamawiającego w celach promocyjnych itp.) oraz innymi załącznikami potwierdzającymi fakt pełnej realizacji usługi.

Termin	l.p. części	Nazwa wydarzenia	Zakres usługi	Sposób kalkulacji	Jedn. miary	Ogółem
--------	-------------	------------------	---------------	-------------------	-------------	--------

Luty 2020	I	MEBLE POLSKA MTP 2020 Polska, Poznań 25-28 lutego 2020 uczestnicy: RC Designe	organizacja stoiska zgodnie z opisem	stoisko 80 m ²	szt.	1
	II		noclegi	-	-	-
			transport osób	-	-	-
			transport eksponatów	-	-	-
			ubezpieczenie osób	-	-	-
			ubezpieczenie eksponatów	-	-	-

Zamawiający dopuszcza możliwość zmiany w stosunku do wartości podanej w Szczegółowym Opisie Przedmiotu Zamówienia liczby firm uczestniczących we wskazanym wydarzeniu targowym, metrów kwadratowych stoiska itp. do 30% założonych wartości w zakresie zamówienia, zmiany większe niż 30% założonych wartości wymagały będą zgody Wykonawcy.

Zamawiający dopuszcza możliwość zleceń uzupełniających w ilości nie przekraczającej 50% wartości zamówienia, w okresie 3 lat od daty zawarcia umowy z Wykonawcą.

Zamawiający dopuszcza możliwość płatności częściowych oraz zaliczek, której wartość każdorazowo podana jest we wzorze umowy.

Załącznik nr 2 do zapytania ofertowego nr 01/02/02.03.03.POIR/2020

.....
.....
.....

.....
/miejsowość data/

/nazwa i adres oferenta/
Numer telefonu
Numer faksu
REGON:
NIP:
Adres www:
e-mail:

FORMULARZ OFERTY

W odpowiedzi na zapytanie ofertowe nr 01/02/02.03.03.POIR/2020 w ramach projektu pn. „**SHOW YOURSELF- polskie produkty budowlane na arenie międzynarodowej- II edycja**”, POIR.02.03.03-20-0001/18, w ramach Programu Operacyjnego Inteligentny Rozwój, Oś priorytetowa II: Wsparcie otoczenia i potencjału przedsiębiorstw do prowadzenia działalności B+R+I, Działanie 2.3: Proinnowacyjne usługi dla przedsiębiorstw, Poddziałanie 2.3.3 Umiejdzynarodowienie Krajowych Klastrow Kluczowych, dotyczące **organizacji udziału w międzynarodowych targach MEBLE POLSKA MTP 2020** w charakterze wystawcy firmy należącej do Polskiego Klastra Budowlanego poniżej przedstawiamy ofertę:

1. SKŁADAMY OFERTĘ na wykonanie przedmiotu zamówienia zgodnie ze Specyfikacją Istotnych Warunków Zamówienia.

2. OFERUJEMY/OFERUJĘ wykonanie przedmiotu zamówienia za łączną kwotę tj.:

Cena netto PLN,
Słownie netto,
VAT %

Cena brutto PLN,
Słownie brutto

Zalecane jest zaokrąglenie szacowanych wartości do dwóch miejsc po przecinku.

Oświadczamy, że:

1. Zapoznaliśmy się z treścią zapytania ofertowego nr 01/02/02.03.03.POIR/2020 wraz z integralnymi załącznikami i nie wnosimy do tych dokumentów żadnych zastrzeżeń,
2. Oferowana przez nas usługa spełnia określoną przez Zamawiającego jakość zgodnie z SIWZ,
3. Uważamy się za związanych niniejszą ofertą na okres wskazany w zapytaniu ofertowym, tj. 30 dni od daty upływu terminu składania ofert,
4. Spełniamy warunki udziału w postępowaniu określone w zapytaniu ofertowym, a w szczególności:

- a) posiadamy uprawnienia do wykonywania określonej działalności lub czynności, jeżeli przepisy prawa nakładają obowiązek ich posiadania,
 - b) posiadamy niezbędną wiedzę i doświadczenie w zakresie objętym przedmiotem zamówienia. będziemy posiadali niezbędny potencjał techniczny w momencie realizacji przedmiotu zamówienia,
 - c) dysponujemy osobami zdolnymi do wykonania przedmiotu zamówienia, w tym osobami o wymaganym doświadczeniu,
 - d) nasza sytuacja ekonomiczna i finansowa umożliwi realizację przedmiotu zamówienia.
5. Wypełniliśmy obowiązki informacyjne przewidziane w art. 13 lub art. 14 RODO¹⁾ wobec osób fizycznych, od których dane osobowe bezpośrednio lub pośrednio pozyskałem w celu ubiegania się o udzielenie zamówienia publicznego w niniejszym postępowaniu.¹
6. Nie jesteśmy podmiotem/ os. fizyczną powiązany osobowo i kapitałowo z Zamawiającym. Przez powiązania kapitałowe lub osobowe rozumie się wzajemne powiązania między Zamawiającym lub Osobami upoważnionymi do zaciągania zobowiązań w imieniu Zamawiającego lub osobami wykonującymi w imieniu Zamawiającego czynności związane z przygotowaniem i przeprowadzeniem procedury wyboru Wykonawcy, a wykonawca, polegające w szczególności na:
- a) uczestniczeniu w spółce, jako wspólnik spółki cywilnej lub spółki osobowej,
 - b) posiadaniu co najmniej 5 % udziałów lub akcji,
 - c) pełnieniu funkcji członka organu nadzorczego lub zarządzającego, prokurenta, pełnomocnika, pozostawaniu w związku małżeńskim, w stosunku pokrewieństwa lub powinowactwa w linii prostej, pokrewieństwa drugiego stopnia lub powinowactwa drugiego stopnia w linii bocznej lub w stosunku przysposobienia, opieki lub kurateli.
7. Nie podlegamy wykluczeniu z przyczyn opisanych w pkt. V.6) zapytania ofertowego nr 01/02/02.03.03.POIR/2020.
8. W przypadku przyznania nam zamówienia, zobowiązujemy się do zawarcia umowy w miejscu i terminie wskazanym przez Zamawiającego.
9. Integralną część oferty stanowią następujące dokumenty:
1.
 2.
 3.
 4.
 5.

Wszelkie kopie dokumentów dołączonych przez Oferenta muszą być poświadczone za zgodność oryginałem.

.....
/podpis z pieczętka imienną lub czytelny podpis osoby uprawnionej do reprezentowania oferenta/

¹ rozporządzenie Parlamentu Europejskiego i Rady (UE) 2016/679 z dnia 27 kwietnia 2016 r. w sprawie ochrony osób fizycznych w związku z przetwarzaniem danych osobowych i w sprawie swobodnego przepływu takich danych oraz uchylenia dyrektywy 95/46/WE (ogólne rozporządzenie o ochronie danych) (Dz. Urz. UE L 119 z 04.05.2016, str. 1). W przypadku gdy Wykonawca nie przekazuje danych osobowych innych niż bezpośrednio jego dotyczących lub zachodzi wyłączenie stosowania obowiązku informacyjnego, stosownie do art. 13 ust. 4 lub art. 14 ust. 5 RODO treści oświadczenia Wykonawca nie składa (usunięcie treści oświadczenia np. przez jego wykreślenie).

Załącznik nr 3 do zapytania ofertowego
nr 01/02/02.03.03.POIR/2020

WYKAZ DOŚWIADCZENIA WYKONAWCY

L.p.	nazwa Zamawiającego/ Zleceniodawcy	zakres usługi	termin realizacji (miesiąc, rok)	wartość usługi (pln)
1.				
2.				
3.				
4.				
5.				
6.				

.....
/podpis z pieczętką imienną lub czytelny podpis osoby uprawnionej do reprezentowania oferenta/

Załącznik nr 4 do zapytania ofertowego
nr 01/02/02.03.03.POIR/2020

KOSZTORYS

L.p.	Nazwa	j.m.	Ilość	Cena jednostkowa netto (pln)	Wartość netto (pln)	Wartość brutto (pln)
1	wykładzina	m2	80			
2	ściana	m2	23			
3	rampa górna	szt.	2			
4	logo GO.CE 3D z podświetleniem	szt.	1			
5	logo RC Designe	szt.	1			
6	slogan na ścianie	szt.	2			
7	slogan pod logo RC Designe	szt.	1			
8	slogan na ścianie	szt.	1			
9	TV	szt.	2			
10	oświetlenie stoiska	szt.	11			
11	oświetlenie stoiska	szt.	3			
12	podest	szt.	7			
13	instalacja elektryczna	szt.	1			
14	ologowanie UE	szt.	1			
15	pozostałe, niezbędne do realizacji usługi	kpl.	1			
SUMA:						

.....
/podpis z pieczęcią imienną lub czytelny podpis osoby uprawnionej do reprezentowania oferenta/

Załącznik nr 5 do zapytania ofertowego nr 01/02/02.03.03.POIR/2020 WZÓR UMOWY

zawarta w Białymstoku w dniu..... r. pomiędzy:

Polskim Stowarzyszeniem Doradczym i Konsultingowym z siedzibą w Białymstoku (kod pocztowy: 15-771) przy ulicy Studziennej 2, telefon (85) 667 12 43, KRS 0000221615, REGON 052252089, NIP 542-290-15-67, zwanym w dalszej części umowy: „Zamawiającym”, reprezentowanym przez Tomasza Kozłowskiego – Prezesa Zarządu,

a

..... z siedzibą w, adres,
NIP, zwanym w dalszej części „Wykonawcą”, w imieniu którego działają:

1.
2.

o treści następującej:

§ 1

1. Przedmiotem niniejszej umowy jest wykonanie usługi polegającej na zorganizowaniu udziału w międzynarodowych targach **MEBLE POLSKA MTP 2020** w charakterze wystawcy firmy należącej do Polskiego Klastra Budowlanego ramach projektu „SHOW YOURSELF – polskie produkty budowlane na arenie międzynarodowej- II edycja” nr POIR.02.03.03-20-0001/18, przez Wykonawcę, zwanej dalej usługą, zgodnie z jego ofertą złożoną w przeprowadzonym przez Zamawiającego zapytaniu ofertowym (nr 01/02/02.03.03.POIR/2020) oraz opisem przedmiotu zamówienia stanowiącym załącznik do niniejszej umowy, tożsamym z załącznikiem nr 1 do SIWZ przedmiotowego postępowania.
2. Usługa zrealizowana będzie w ramach realizacji działań Projektu, „SHOW YOURSELF – polskie produkty budowlane na arenie międzynarodowej- II edycja” nr POIR.02.03.03-20-0001/18 współfinansowanego ze środków Unii Europejskiej w ramach Programu Operacyjnego Inteligentny Rozwój oś priorytetowa 2 Wsparcie otoczenia i potencjału przedsiębiorstw do prowadzenia działalności B+R+I, Działanie 2.3 Proinnowacyjne usługi dla przedsiębiorstw, poddziałanie 2.3.3 Umiędzynarodowienie Krajowych Klastrow Kluczowych.

§ 2

Usługa zostanie zrealizowana w terminie od dnia zawarcia umowy do 29.02.2020r.

§ 3

1. Wykonawca zobowiązuje się do zorganizowania udziału w międzynarodowych targach **MEBLE POLSKA MTP 2020** w charakterze wystawcy firmy należącej do Polskiego Klastra Budowlanego. Zamawiający zastrzega sobie możliwość zmniejszenia lub zwiększenia liczby parametrów związanych z targami, w tym powierzchni do 14 dni przed datą realizacji. W przypadku zmniejszenia parametrów Wykonawcy nie przysługuje prawo dochodzenia odszkodowania z tego tytułu ani nie przysługuje żaden zwrot poniesionych kosztów.

§ 4

1. Wartość całkowita umowy zgodnie z formularzem ofertowym Wykonawcy wynosi zł brutto, (słownie:.....brutto).
2. Zamawiający zobowiązuje się zapłacić Wykonawcy wynagrodzenie za wykonanie przedmiotu umowy proporcjonalnie do zakresu zrealizowanej usługi faktycznie zrealizowanej podczas targów, zgodnie z zapisem z § 5 ust.1 niniejszej umowy.
3. Zamawiający dopuszcza możliwość zaliczkowania na wniosek Wykonawcy w wysokości nie przekraczającej łącznie 20% wartości umowy. Końcowa płatność dokonana będzie po realizacji usługi, z zastrzeżeniem z ust. 6. Podstawą wystawienia końcowej faktury VAT przez Wykonawcę będzie podpisany przez Zamawiającego protokół bezusterkowego i kompletnego wykonania przedmiotu zamówienia.
4. Wynagrodzenie będzie płatne na rachunek bankowy Wykonawcy wskazany w treści faktury VAT.
5. Strony zgodnie ustalają, że płatność z tytułu wykonania niniejszej umowy będzie dokonana nie wcześniej niż po przekazaniu płatności pośredniej na ten cel przez Instytucję Pośredniczącą (PARP) w związku z realizacją działań Projektu, „SHOW YOURSELF – polskie produkty budowlane na arenie międzynarodowej- II edycja” nr POIR.02.03.03-20-0001/18, współfinansowanego ze środków Unii Europejskiej w ramach Programu Operacyjnego Inteligentny Rozwój oś priorytetowa 2 Wsparcie otoczenia i potencjału przedsiębiorstw do prowadzenia działalności B+R+I, Działanie 2.3 Proinnowacyjne usługi dla przedsiębiorstw, poddziałanie 2.3.3 Umieędzynarodowienie Krajowych Kłastrów Kluczowych.
6. W przypadku braku płatności pośredniej, o której mowa powyżej na rachunku Zamawiającego, płatność z tytułu niniejszej umowy nie będzie uznana za opóźnioną. Strony przyjmują, że datą zapłaty jest dzień obciążenia rachunku bankowego Zamawiającego.

§ 5

1. W razie stwierdzenia nienależytego wykonania przedmiotu umowy przez Wykonawcę, Zamawiający ma prawo do złożenia reklamacji.
2. W przypadku złożenia reklamacji przez Zamawiającego, co do stwierdzonych uchybień w związku z realizacją przedmiotu umowy, Wykonawca podejmie natychmiastowe działania, na swój koszt i ryzyko, mające wyeliminować stwierdzone braki lub wady, pod rygorem odstąpienia od umowy z winy Wykonawcy.
3. Czynności zmierzające do usunięcia uchybień, o których jest mowa w ust. 2 powinny być dokonane przez Wykonawcę w terminie nie dłuższym niż 12 godzin od daty złożenia reklamacji przez Zamawiającego.
4. W przypadku braku reakcji Wykonawcy na reklamacje składane przez Zamawiającego, Zamawiający zastrzega sobie prawo odstąpienia od niniejszej umowy.
5. Reklamacje będą składane ustnie przez przedstawiciela Zamawiającego do przedstawicieli Wykonawcy, pisemnie, za pośrednictwem poczty elektronicznej lub za pośrednictwem innego środka bezpośredniego porozumiewania się na odległość.

§ 6

1. W przypadku opóźnienia Wykonawcy w wykonaniu kompletnego przedmiotu zamówienia, jak i w przypadku opóźnienia w usunięciu uchybień wskazanych w reklamacji Zamawiającego, Zamawiający ma prawo:

- a) naliczenia kary umownej w wysokości 2% całkowitej wartości umowy za każdą rozpoczętą godzinę opóźnienia przy oddaniu stoiska do dyspozycji wystawcy (zgodnie z pkt. 1.5 str. 18 SIWZ)
 - b) odstąpienia od umowy i naliczenia Wykonawcy kary umownej w wysokości 50% całkowitej wartości umowy brutto.
2. W przypadku stwierdzenia nieprawidłowości w realizacji zamówienia na etapie końcowego rozliczenia usługi, Zamawiający ma prawo do odmowy wypłaty wynagrodzenia w całości lub w części odpowiadającej elementowi zamówienia, w przypadku którego stwierdzono nieprawidłowość, w tym zgodnie z kosztorysem.
3. Naliczenie kar umownych lub odstąpienie od wypłaty całości lub części wynagrodzenia wskazanych w umowie nie ogranicza prawa Zamawiającego do dochodzenia odszkodowania za nienależyte wykonanie umowy lub jej niewykonanie od Wykonawcy na drodze sądowej do pełnej wysokości poniesionej szkody, na zasadach ogólnych.

§ 7

1. Wykonawca oświadcza, że:
- a) wszelkie utwory w rozumieniu ustawy z dnia 4 lutego 1994 r. o prawie autorskim i prawach pokrewnych (Dz. U. z 2016 r. poz. 666 ze zm.) jakimi będzie się posługiwał w toku realizacji prac objętych umową, a także powstałych w jej trakcie lub wyniku, będą oryginalne, bez niedozwolonych zapożyczeń z utworów osób trzecich oraz nie będą naruszać praw przysługujących osobom trzecim, a w szczególności praw autorskich, wzorów użytkowych lub przemysłowych oraz dóbr osobistych,
 - b) nabędzie prawa, w tym autorskie prawa majątkowe oraz wszelkie upoważnienia do wykonywania praw zależnych od osób, którymi będzie posługiwać się, a także uzyska od tych osób nieodwołalne zezwolenia na wykonywanie zależnych praw autorskich oraz na wprowadzenie zmian bez konieczności ich uzgadniania z osobami, którym mogłyby przysługiwać autorskie prawa osobiste,
 - c) nie dokonał i nie dokona rozporządzeń prawami, w tym autorskimi prawami majątkowymi w zakresie, jaki uniemożliwiłby ich nabycie przez Zamawiającego i dysponowanie na polach eksploatacji określonych w ust. 2.
2. O ile w ramach umowy zostanie wytworzony utwór w rozumieniu ustawy o prawie autorskim i prawach pokrewnych, z dniem wytworzenia utworu Wykonawca przenosi na Zamawiającego autorskie prawa majątkowe i prawa pokrewne do nieograniczonego w czasie korzystania z nich i rozporządzania nimi, przez czas nieoznaczony na terytorium Polski i poza jej granicami, z zastrzeżeniem §9 ust. 4, na polach eksploatacji, obejmujących:
- a) utrwalenie (sporządzenie egzemplarza, który mógłby służyć publikacji utworu),
 - b) digitalizacja, wprowadzenie do pamięci komputera,
 - c) sporządzenie wydruku komputerowego,
 - d) zwielokrotnienie poprzez druk lub nagranie na nośniku magnetycznym w postaci elektronicznej, wprowadzenie do obrotu,
 - e) nieodpłatne wypożyczenie lub udostępnienie zwielokrotnionych egzemplarzy, wystawianie lub prezentowanie w dowolny sposób, powoływanie się i przytaczanie,
 - f) wprowadzanie w całości lub części do sieci komputerowej Internet w sposób umożliwiający transmisję odbiorczą przez zainteresowanego użytkownika łącznie z utrwalaniem w pamięci RAM w oryginalnej (polskiej) wersji językowej i w tłumaczeniu na języki obce,

- g) wykorzystanie w materiałach wydawniczych oraz we wszelkiego rodzaju mediach audio – wizualnych i komputerowych,
- h) dokonywania opracowań, przemontowań i zmian układu.
- 3. Wykonawca zezwala Zamawiającemu na wykonywanie zależnego prawa autorskiego.
- 4. Wykonawca upoważnia Zamawiającego do wykonywania praw, o których mowa w ust. 2 i 3 na rzecz Zamawiającego przez podmioty trzecie.
- 5. Wraz z przeniesieniem autorskich praw majątkowych Zamawiający przejmuje na własność nośniki, na których utrwalono utwory składające się na przedmiot umowy.
- 6. Wykonawca odpowiada za naruszenie dóbr osobistych lub praw autorskich i pokrewnych osób trzecich, nieuprawnionego wykorzystania wzoru użytkowego lub przemysłowego, spowodowanych w trakcie lub w wyniku realizacji prac objętych umową lub dysponowania przez Zamawiającego utworami, a w przypadku skierowania z tego tytułu roszczeń przeciwko Zamawiającemu, Wykonawca zobowiązuje się do całkowitego zaspokojenia roszczeń osób trzecich oraz do zwolnienia Zamawiającego z obowiązku świadczenia z tego tytułu a także zwrotu i wynagrodzenia Zamawiającemu poniesionych z tego tytułu kosztów i utraconych korzyści, oraz do podjęcia stosownej obrony Zamawiającego na własny koszt.
- 7. Wykonawca realizuje postanowienia rozporządzenia Parlamentu Europejskiego i Rady (UE) 2016/679 z dnia 27 kwietnia 2016 r. w sprawie ochrony osób fizycznych w związku z przetwarzaniem danych osobowych i w sprawie swobodnego przepływu takich danych oraz uchylenia dyrektywy 95/46/WE (ogólne rozporządzenie o ochronie danych) (Dz. Urz. UE L 119 z 04.05.2016, str. 1).

§ 8

- 1. Wykonawca zapewni Zamawiającemu lub innym uprawnionym podmiotom, na podstawie odrębnych przepisów lub upoważnień, pełny wgląd we wszystkie dokumenty związane z wykonywaniem niniejszej umowy.
- 2. Wykonawca zobowiązuje się poddać kontroli dokonywanej przez Zamawiającego oraz inne uprawnione podmioty w zakresie prawidłowości wykonywania niniejszej umowy.
- 3. Na żądanie Zamawiającego Wykonawca zobowiązuje się do udzielenia bezzwłocznie pełnej informacji o stanie realizacji umowy w trakcie wykonywania umowy oraz po jej zakończeniu.

§ 9

- 1. Dopuszcza się zmianę istotnych warunków umowy w stosunku do treści oferty w przypadku, gdy:
 - a) nastąpi zmiana obowiązujących przepisów prawa w zakresie mającym wpływ na realizację przedmiotu umowy,
 - b) nastąpi zmiana harmonogramu realizacji projektu, w tym w zakresie terminów realizacji, liczby osób, harmonogramu przedsięwzięcia,
 - c) inne jeśli są niezbędne do prawidłowej realizacji projektu.
- 2. Wszelkie zmiany umowy wymagają formy pisemnej pod rygorem nieważności, a ich zakres jest zgodny z „Wytycznymi w zakresie kwalifikowalności wydatków w ramach Europejskiego Funduszu Rozwoju Regionalnego, Europejskiego Funduszu Spójności oraz Funduszu Spójności na lata 2014 – 2020.” pkt. 6.5.2 ppkt. 20.

§ 10

1. Spory powstałe na tle wykonania umowy będą rozstrzygane przez sąd powszechny właściwy dla siedziby Zamawiającego.
2. W sprawach nieuregulowanych umową zastosowanie mają w szczególności przepisy Kodeksu cywilnego, Ustawy o usługach turystycznych oraz Ustawy prawo autorskie.
3. Integralną część umowy stanowią:
 - a) wypełniony przez Wykonawcę formularz ofertowy,
 - b) opis przedmiotu zamówienia zawarty w załączniku nr 1SIWZ/Zapytania ofertowego
4. Umowę sporządzono w dwóch jednobrzmiących egzemplarzach, po jednym dla każdej ze stron.
5. Wszelkie załączniki stanowią integralną część umowy.

Zamawiający:

Wykonawca:

Załączniki:

1. Formularz ofertowy
2. SIWZ
3. Kosztorys